



**LEB 6.0 – TS      LEB 12.0 – TS      LEB 21.0 – TS**  
**LEB 7.5 – TS      LEB 15.0 – TS      LEB 24.0 – TS**  
**LEB 9.0 – TS      LEB 18.0 – TS      LEB 28.0 – TS**

## **Falra szerelhető elektromos kazán Használati útmutató**



# Tisztelt Vásárló!

Köszönjük, hogy a falra szerelhető elektromos kazánunkat választotta fűtésre és komfortos melegvíz készítésre. A LEB kazánok tervezésekor csúcstechnológiát alkalmaztunk, hogy a termék a legmagasabb szinten elégítse ki az Ön igényeit.

Kérjük, kövesse a telepítésre és karbantartásra vonatkozó előírásokat, és körültekintően olvassa el a használatára vonatkozó leírásokat, mielőtt működtetné.

Nagyon reméljük, hogy a LEB kazán a megelégedésére fogja működtetni fűtési rendszerét.

## **A LEB kazán bekötéséhez első sorban szakképzett villanszerelőt kell hívni, de a vízbekötések, a fűtési rendszerhez való illesztés és a programozás miatt fűtési szakszerelőre is szükség van!**

### **Kérjük, vegye figyelembe az alábbi figyelmeztetéseket és ajánlásokat:**

1. Telepítse és tartsa karban a kazánt és tartozékait a leírásnak megfelelően, és vegye figyelembe a hatályos jogszabályokat, szabványokat, valamint a gyártó telepítésre vonatkozó műszaki előírásait.
2. A kazán megfelelő működése érdekében győződjön meg arról, hogy a kazánt működtető biztonsági és védelmi berendezések az előírásoknak megfelelően vannak elkészítve.
3. Győződjön meg arról, hogy a kazánt beüzemelő személy jogosult-e rá, azaz a szállító cég alkalmazottja, vagy annak szerződött partnere.
4. A fűtési berendezés üzembehelyezése, valamint meghibásodás esetén, vegye fel a kapcsolatot a szakszervizzel, vagy a forgalmazóval. Bármilyen illetéktelen személy beavatkozása meghibásodást eredményez (és a csatlakoztatott egységekben is kárt okozhat!)
5. Ellenőrizze a tartozékok hiánytalan meglétét.
6. Ellenőrizze, hogy azt a változatot kapta, amit megrendelt.
7. Ha bármilyen kétség merülne fel a készülék biztonságos működése tekintetében, kérjük, figyelmesen olvassa el ezt a kézikönyvet, és kövesse az utasításokat.
8. Kérjük, ne távolítsa el, ill. ne sértse fel a kazán technikai és azonosító tábláját.
9. A kazán a következő szabványoknak felel meg: EN 60335-2-35: 2002, EN 60335-1: 2002 +A1:2004+A2:2006+A13:2008.
10. A kazán élettartamának lejártakor kérjük, juttassa vissza gyűjtőhelyre a helyi előírásoknak megfelelően, hogy a kazán és alkatrészei újra felhasználhatóak legyenek.

## **TARTALOMJEGYZÉK**

<b>1</b>	<b>FELHASZNÁLÓI TÁJÉKOZTATÁS</b>	<b>3</b>
1.1	Bevezetés	3
1.2	Személy és vagyonsbiztonság	3
1.3	Az LCD kijelző és kezelő felület	3
1.4	A kezelő gombok funkciói	4
1.5	Hibakódok	5
1.6	A kazán funkciói	5
1.7	Menü	6
1.8	A rendszer feltöltése megfelelő nyomásra	7
<b>2</b>	<b>A KAZÁN ELHELYEZÉSE</b>	<b>7</b>
2.1	Működési feltételek és a felszerelés helye	7
2.2	A kazán felszerelése	9
2.3	A csatlakozó csövek bekötése	9
2.4	Az elektromos csatlakozások módozatai, kábelek	9
<b>3</b>	<b>JAVÍTÁS, KARBANTARTÁS</b>	<b>11</b>
3.1	Üzembehelyezés	11
3.2	Karbantartás	11
3.3	Javítás	11
3.4	Hibajavítás	12
<b>4</b>	<b>TECHNIKAI ADATOK ÉS PARAMÉTEREK</b>	<b>13</b>
4.1	Méreték és csatlakozások 6, 7.5 és 9 kW-os készülékek esetében	13
4.2	Méreték és csatlakozások 12 -től..... 28 kW-ig	14
4.3	A kazán szerkezeti rajza és fő részegységei	15
4.4	A szivattyú jelleggörbéje	15
4.5	A kazán hidraulikai vázlata	16
4.6	Technikai adatok	16
4.7	A szükséges csatlakozók és kábelméretek	17
4.8	A kazán elektromos rendszere	17

# 1 FELHASZNÁLÓI TÁJÉKOZTATÁS

## 1.1 Bevezetés

Annak érdekében, hogy az új fejlesztési irányoknak megfeleljünk, a Ferroli úgy döntött, hogy elindítja a LEB TS sorozatú direkt fűtésű elektromos kazánok gyártását 6 kW, 7,5 kW és 9kW teljesítménnyel. Ez egy magas hatásfokú kazán, ami úgy lett megtervezve, hogy ez a tulajdonsága teljesen független legyen a fűtési rendszertől. A kazán működtetése és a csatlakozott egységek vezérlése rendkívül egyszerű az LCD-képernyőről.

## 1.2 Személy és vagyonbiztonság

Biztosítjuk, hogy a kazán rendeltetésszerű használat esetén megfelelően működik köszönhetően a gyártása során alkalmazott ISO9001 minőségirányítási rendszernek. Használja a kazánt a jelen kezelési útmutató követelményeivel összhangban, ill. a mellékleteivel is. Nagyon fontos, hogy a megfelelő működésének biztosítására a kazánt ne engedje használni jogosulatlan személynek: pl. gyermek, alkohol vagy drog hatása alatt álló személynek, ill. olyan személynek, aki nem képes megérteni a kezelési útmutató tartalmát. A gyártó kijelenti, hogy a termék megfelel minden előírásnak, különös tekintettel az ISO9001 minőségbiztosítási rendszerben foglaltakra. A készülék megvásárlásával Ön egy szerződéses viszonyba került a gyártóval, és mint ilyen, egyetértésben kell lennie gyártó azon törekvésével, hogy Ön naprakész legyen a készüléke állapotával, szerelésével, karbantartásával kapcsolatban, mivel a garancia időn belül és azon túl is csak így biztosítható a helyes üzemelés.

## 1.3 Az LCD kijelző és kezelő felület

A vezérlő panel 8 nyomógombot, 1 LCD kijelzőt és 2 tekerő beállító gombot foglal magába.

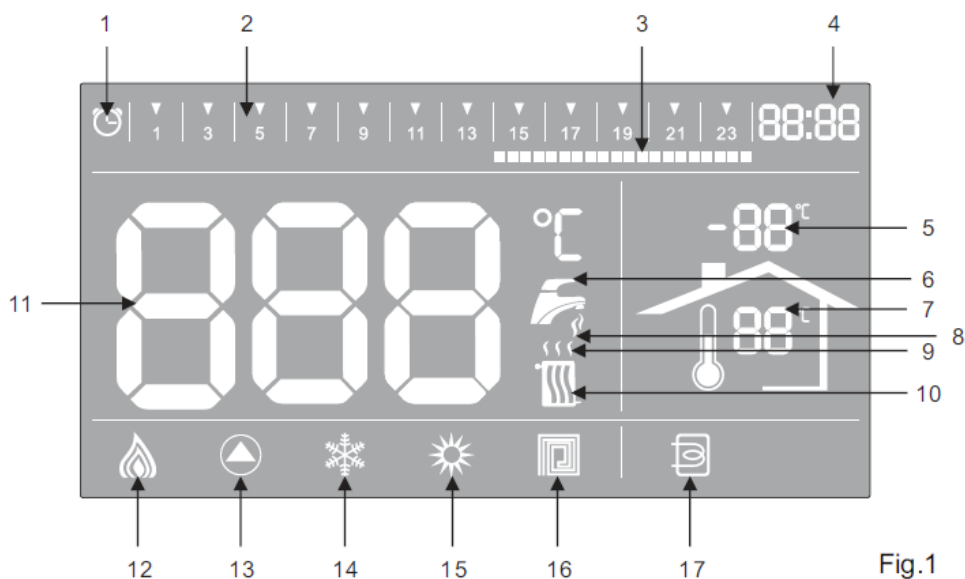


Fig.1

### Sorszám: Megnevezés:

- 1 Téli üzemmódban a programozott működés beállítását mutatja.
- 2 A programozott szakaszok kijelzésére szolgáló sáv. A nap 24 óráját 48 intervallumra bontja. Vele egy időben jelenik meg a programozott működés kijelzése is (1).
- 3 A fűtés programozásnak sávós (48 szakasz) kijelzése. Egy adott szakasz azt mutatja, hogy indul vagy áll a fűtés abban az időszakban. Ha a LED sáv világít, az a fűtési igényt jelzi, ha nem világít, akkor abban az időben a fűtés nem működik.
- 4 Aktuális idő kijelzése (óra:perc)
- 5 Külső hőmérséklet kijelzése. Csak akkor működik, ha az érzékelő csatlakoztatva van és a vezérlő panel megfelelő részén be van állítva a külső hőmérséklet szerinti vezérlés.
- 6 Használati melegvíz kijelző. Ez csak akkor világít, ha külső melegvíz tároló van csatlakoztatva a kazánhoz, akár téli vagy nyári üzemmódban. Ha a tároló hőmérsékletét állítjuk, akkor villog.
- 7 Helyiség hőmérséklet kijelző. Ha OpenTherm termosztát van csatlakoztatva, akkor a termosztát által mért hőmérsékletet mutatja, de lehetséges egy egyszerű érzékelő bekötése is, ami szintén a mért szobahőmérsékletet fogja mutatni.
- 8 Használati melegvíz készítése folyamatban kijelzése. Ez akkor villog, ha a kazán melegvizet gyárt, de akkor is, amikor a tároló célhőmérséklete beállítás alatt van.
- 9 Fűtési üzem működésben kijelzése. Ha a fűtési hőmérséklet beállítás alatt van, ill. ha a kazán fűtési üzemben van, akkor ez a kijelző villog.
- 10 Fűtési üzem kijelző. Csak téli üzemmódban látható.
- 11 3 x 8 digités LCD a menü, a hibák és a hőmérsékleti adatok kijelzésére. Mindig annak az üzemmódnak a hőmérsékletét mutatja, amelynek a beállítása éppen folyamatban van. Ha nincs beállítás vagy hibakijelzés, akkor nyári üzemmódban a használati melegvíz hőmérsékletét mutatja, téli üzemben szintén, de téli üzemben, ha a tárolót fűti, akkor az aktuális tároló hőmérsékletet mutatja.

- 12 Teljesítmény kijelzés 3 fokozatban.
- 13 Szivattyú működést visszajelző lámpa, akkor világít, ha a szivattyú működik.
- 14 Ha a kazán téli üzemmódban van, akkor világít ez a lámpa.
- 15 Ha a kazán nyári üzemmódban van, akkor világít ez a lámpa.
- 16 Padlófűtés kijelző. Ez többnyire nem világít, csak akkor, ha a beállításokban ki van választva (feltételezve a padlófűtés meglétét).
- 17 Használati melegvíz tároló csatlakozásának kijelzése (csak ha van ilyen).

## 1.4 A kezelőgombok funkciói

### Háttérvilágítás (Background light)

A háttérvilágítás nem működik, ha a kazán ki van kapcsolva. Egyébként igen, ha bármilyen gombot megnyomunk. 20 perc után automatikusan kialszik, de ismét bekapcsol, ha a kezelőfelületen bármilyen műveletet végzünk.

### A: Fűtési program gomb a fűtés időzítésének beállítására:

A gombot meg kell nyomni ahhoz, hogy ki- vagy bekapcsolja a funkciót. 3 mp-ig tartsa lenyomva ahhoz, hogy a fűtési órák beállítása lépjen életbe. Nyári üzemmód esetén a gomb nem működik.

### B: Melegvíz tároló (HMV) bekapcsoló gombja.

Ha rendelkezik melegvíz tárolóval és annak hőérzékelője be van kötve a kazánba, akkor ennek a gombnak a megnyomásával tudja aktiválni a fűtést, vagy ismételt megnyomásával kikapcsolni.



### C: Padlófűtés beállítása:

Megnyomása aktiválja a padlófűtést a radiátor helyett, ha be van kapcsolva, akkor a fűtési hőmérsékletet csak 30-60°C között tudja állítani. Ebben a fűtési módban az előremenő és visszatérő fűtővíz hőmérséklet változása 8°C. Ha ez a funkció ki van kapcsolva, akkor 30-80°C között állítható a fűtővíz hőmérséklete.

### D: Beállító gomb:

A menürendszerbe való belépést szolgálja, részletes leírását a következő fejezetben találja.

### E: Rögztítő gomb (OK vagy ENTER néven is használatos):

Rövid megnyomása azonnali kilépést biztosít a menürendszerből. Egyébként a menüben beállított értékek rögzítését szolgálja.

### F: A TÉLI és NYÁRI üzemmód választógombja:

Ennek segítségével válthat a két üzemállapot között (TÉL/NYÁR).

### G: Újraindító (Reset) gomb:

A gyors megnyomása egy hibajelzés törlését eredményezi. Ha nincs hiba, de mondjuk, a menüben vagyunk (beállítások), akkor az aktuális pontról való kilépést eredményezi ugyanez a gyors megnyomása a gombnak. A gomb 10 mp-ig történő lenyomása a beállítások menübe való belépést eredményezi.

### H: Bekapcsoló gomb (On/Off):

Ezzel a gombbal lehet ki- és bekapcsolni a készüléket. Ha nincs semmilyen menü aktiválva és/vagy nincs hiba, akkor megnyomva a készülék kikapcsol, és az LCD kijelzőn a „Stopped”, azaz LEÁLLT felirat olvasható. Ebben az esetben a lefagyásvédelem és a szivattyú letapadás védelmi programok még üzemelnek és ilyenkor az LCD kijelzőn az „FD” felirat látható. A normál üzembe (bekapcsolt állapot=standby) való visszatéréshez ismételt meg kell nyomni ezt a gombot.

### I: Fűtési hőmérséklet állító gomb:

Ez a gomb szabadon forgatható és alapvetően a hőmérséklet állítására szolgál, de a menüben az előre és visszaléptetést is el lehet vele végezni. Ha nincs hiba és a készülék nincs semmilyen menüben, akkor a hőmérsékletet lehet vele állítani. Ilyenkor a kijelzőn az érték és a fűtést jelző ikon is villogni fog. A reset gomb megnyomásával ki lehet lépni a beállítások menüből.

## J: Melegvíz hőmérséklet állító gomb:

Ez a gomb szabadon forgatható és alapvetően a melegvíz hőmérséklet állítására szolgál, de a menüben az előre és visszaléptetést is el lehet vele végezni. Ha nincs hiba és a készülék nincs semmilyen menüben, akkor a melegvíz hőmérsékletet lehet vele állítani. Ilyenkor a kijelzőn az érték és a fűtést jelző ikon is villogni fog. A reset gomb megnyomásával ki lehet lépni a beállítások menüből.





## 1.5 Hibakódok

Ha a készülék működésében valamilyen hiba keletkezik, akkor az LCD kijelzőn az alábbi hibakódok valamelyike jelenik meg. Az "A" jelű hibák esetén a készülék blokkolva van, ami azt jelenti, hogy szükséges valamilyen felhasználói beavatkozás (pl. a szervíz hívása). Az „F” jelű hibák automatikusan megszűnnek (az LCD kijelzőről is), ha a hiba oka is megszűnik.

Kód:	Megnevezés	Type
A01	Testzárlat (elektromos „szivárgás”)	Reteszelt hiba
A03	Túlmelegedés (Hőmérséklet korlátozó, ami független a kézi beállítástól)	Reteszelt hiba
A06	A hőcserélő hőmérséklete elérte a 90°C-ot, ill. túlhaladta	Reteszelt hiba
A08	A fűtési vagy HMV érzékelő nem érzékel, vagy nincs csatlakoztatva. (Ha 5 perces melegítési idő után a szenzor nem érez 3°C-os emelkedést, vagy ha nem emelkedik 40°C fölé a hőmérséklet.)	Reteszelt hiba
F10	Hibás a fűtési hőmérséklet érzékelő. (Hibás NTC, zárlat, kábelszakadás, csatlakozó hiba.)	Törlődik, ha hiba oka megszűnik
F11	A belső fűtési szenzor hibás értéket adott. (Hibás NTC, zárlat, kábelszakadás, csatlakozó hiba.)	Törlődik, ha hiba oka megszűnik
F14	A HMV tartály hőmérséklet érzékelője hibás értéket adott. (Hibás NTC, zárlat, kábelszakadás, csatlakozó hiba.)	Törlődik, ha hiba oka megszűnik
F37	A rendszer víznyomás nem megfelelő (a nyomás túl alacsony, a nyomáskapcsoló nincs csatlakoztatva vagy meghibásodott).	Törlődik, ha hiba oka megszűnik
F41	A rendszer működésképtelen (ha a hőmérséklet emelkedése túl gyors). Ellenőrizze, hogy nyitva vannak-e a szelepek, működik-e a szivattyú, nincs-e eldugulva valamilyik szűrő. Abban az esetben, ha a hőmérséklet 5°C alá csökken, a kazán a fagyvédelem miatt törli ezt a hibát automatikusan.	Törlődik, ha hiba oka megszűnik

## 1.6 A kazán funkciói

### A: Óránkénti fűtési program beállítása:

A kazán normál üzemelés közben nyomja meg három másodpercre a gombot a programozó mód aktiválásához. Forgassa a fűtési tekerő gombot a paraméterek változtatásához. Röviden nyomja meg a SET (Beállító)  gombot az óra rögzítéséhez, majd folytassa a perc beállítással. Forgassa a fűtési tekerő gombot a paraméterek változtatásához. Röviden nyomja meg az OK (Rögzítő)  gombot a perc rögzítéséhez. Ha a kazán NYÁRI üzemmódban van, akkor lehet aktiválni a fűtési program intervallumainak a beállítását. A forgató gomb tekerésével állítsa a kijelzőt a megfelelő pontra a skálán. Nyomja meg röviden a SET (Beállító)  gombot a BE vagy KI kapcsoláshoz. Ezt minden ponton el kell végezni a skálán. A programozás befejeztével és a beállított paraméterek rögzítéséhez és egyben a programozásból való kilépéshez nyomja meg az OK  (Rögzítő) gombot. Ha mégse szeretné ezeket rögzíteni, akkor röviden nyomja meg a RESET gombot.

### B: A melegvíz tároló (HMV) gomb használata:

Ez a gomb csak akkor működik, ha a melegvíz tároló csatlakoztatva van (A P05 menüpont – lásd később a leírást!- aktiválva van leállított üzemmódban). Ha nem szándékoznak melegvíz tárolót csatlakoztatni, akkor ez a gomb funkció nélkül marad.

### C: Hőmérséklet beállítás és szabályozás:

1. A fűtési hőmérséklet beállítható tartománya: 30~80°C. Az előremenő és visszatérő vezeték közötti hőmérséklet különbség tartománya: 5~20°C.
2. A melegvíz tároló hőmérsékletének beállítható tartománya: 30~60°C. Az előremenő és visszatérő vezeték közötti hőmérséklet különbség tartománya: 5~20 °C.
3. A fűtés csak akkor indul el, ha a következő képlet megvalósul:  $T_w < T_s - \Delta T$   
 $T_w$ =előremenő vízhőfok;  $T_s$ =a beállított vízhőfok;  $\Delta T$ =az előremenő és visszatérő vezeték hőmérséklet különbsége.

### D: Fagyvédelmi funkció:

**A védelem 1. fokozata:** Ha a hőmérséklet  $\leq 8^\circ\text{C}$ , a fűtési szivattyú elkezd működni, és mindaddig ezt teszi, amíg a szobahőmérséklet el nem éri a  $\geq 10^\circ\text{C}$ -ot, ez alatt a kijelzőn megjelenik a fagyvédelmi „FD” jelzés. Ez a funkció a készülék kikapcsolt állapotában is aktív. **A védelem 2. fokozata:** Ha a készülék belső vízhőmérséklete  $\leq 5^\circ\text{C}$ , akkor a szivattyú elindul és a fűtőmodul is bekapcsol addig, amíg a vízhőfok  $\geq 30^\circ\text{C}$ -ot el nem éri. Ez után kikapcsol, de a szivattyú még rövid ideig utókeringtet. A készülék fagyvédelme esetén a kijelző a vízhőfokot mutatja, akkor is, ha kikapcsolt állapotban van a kazán.

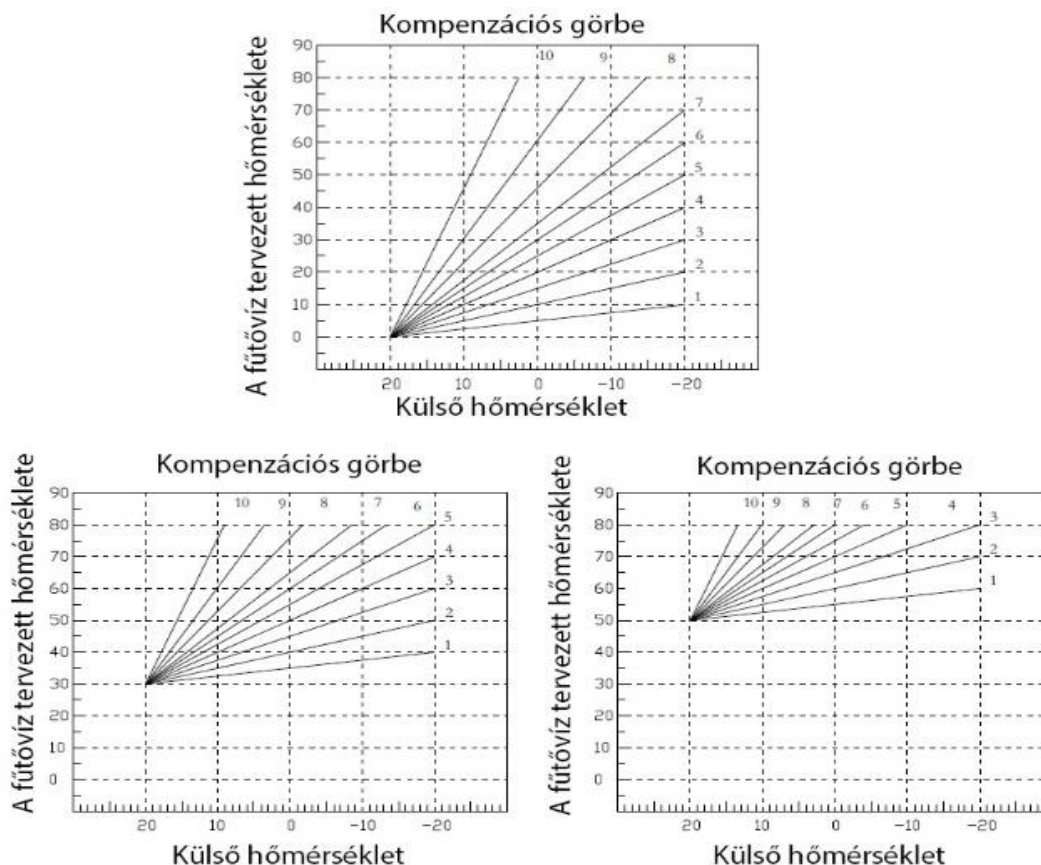
### E: Külső hőmérséklet követő szabályozás:

Az 1.7 fejezetben leírtaknak megfelelően be lehet lépni a P07-es menüpontba, válassza ki a görbét a fűtési tekerő gombbal. Ha beállította a görbét, akkor a kijelzőn megjelenik annak száma: C (C-, C01-C10) . C—azt jelenti, hogy nincs beállítva a funkció, azaz nem lesz külső hőmérséklet szerinti kompenzáció. Tehát a kazán a kézi tekerő gombbal beállított fűtési

hőmérsékletet fogja tartani folyamatosan. C01-C10 azt jelenti, hogy a következő ábrákon szereplő kompenzációs görbék közül melyik van kiválasztva.

Az 1.7 fejezetben leírtaknak megfelelően be kell lépni a P06-os menüpontba, a kompenzációs görbe eltolásának a beállításához, amit szintén a fűtési tekerő gombbal tehet meg. Ha beállította az eltolást, akkor azt egy O betű mutatja a kijelzés első pozíciójában. (Az ábrán látható eltolások: O30-O50). O30-O50 mutatja, hogy az eltolásnak megfelelően, melyik görbe milyen mértékben fogja befolyásolni a fűtővíz hőmérsékletet.

Ha befejezte a beállításokat, nyomja meg az OK (Rögzítő)  gombot. Ha mégse akarja rögzíteni a beállításokat, akkor




röviden nyomja meg a RESET gombot a menüpont elhagyásához. Ha a külső hőmérséklet követő funkció be van állítva, de az érzékelővel valami probléma adódik, akkor az F13-as hibakódot kapjuk, amit a kijelző 10 mp-enként megjelenít a kijelzőn. Ilyen hiba esetén a beállítások automatikusan érvényüket veszítik, az előremenő hőmérséklet automatikusan 60°C-ra áll be, és ha ez nem megfelelő, akkor a felhasználónak kell beállítania a kívánt értékre a fűtési tekerő gombbal.

## 1.7 Menü

A kazán alapállapotában (nincs hiba vagy egyéb beállítás) tartsa 10 mp-ig benyomva a RESET gombot a kazán menüjébe történő belépéshez. Ha ez megtörtént, akkor a fűtési tekerő gomb segítségével tud váltani a "TS", a "HI" és "RE" menüpontok között. Ezek az alábbiakat jelentik:




- "TS" a beállítható paraméterek menüje.
- "HI" a készülék előéletének (HISTORY=HI) lehívása menü.
- "RE" a kazán alapállapotba állítása (RESET=RE) menü.

Az adott menübe az SET (Beállító)  gombbal léphet be.


### "Ts" a beállítható paraméterek menüje.

- P01: Ha a kazán alapállapotban van, akkor a szivattyú működési periódusát lehet beállítani.
- P02: A fűtési előremenő- és visszatérő vezeték közti hőmérséklet különbség maximumát lehet meghatározni fűtési üzemmódra.
- P03: A fűtési előremenő- és visszatérő vezeték közti hőmérséklet különbség maximumát lehet meghatározni padlófűtési üzemmódra.
- P04: A fűtési előremenő- és visszatérő vezeték közti hőmérséklet különbség maximumát lehet meghatározni a melegvíz tartály esetén.
- P05: A melegvíz tartály üzemet lehet aktiválni vagy kikapcsolni.
- P06: A fűtési vízhőmérséklet eltolási értékét lehet itt megadni a külső hőmérsékleti görbe talppontjaként.
- P07: Itt lehet megadni a külső hőmérsékleti görbe számát, ill. azt, ha nincs rá szükség.
- P08: A kazán teljesítményének szabályozására szolgál. (02-12 között állítható be, és a fűtőszálak teljesítményét tudjuk vele beállítani)
- P09 A08 hiba értékének beállítása (00= a védelem ki van kapcsolva/03=3 percre van állítva)

## A beállítás menete:


A megfelelő menüpontot a fűtési gomb tekerésével kell kiválasztani, majd a belépéshez használja a SET (Beállító)  gombot, egyszer röviden megnyomva. A kijelzett értéket ezután a fűtési tekerő gombbal tudja változtatni. Ha ismét megnyomja röviden a SET (Beállító)  gombot, akkor egy szinttel feljebb lép (főmenübe) és haladhat tovább a többi paraméterhez. Ha befejezte, és már nem akar több értéket változtatni, akkor el kell mentenie a beállításokat, amit az OK (Rögzítő)  gombbal tehet meg. Ha meggondolja magát, és mégse akarja rögzíteni az értékeket, akkor a RESET gomb rövid, kétszeri megnyomásával kiléphet a menüből.


### "HI" a készülék előéletének (HISTORY=HI) lehívása menü.


A főpanel memóriája az utolsó 10 hiba rögzítésére alkalmas. A visszahívott értékek H1 és H10 közé esnek elnevezésükben. A H1 az időben legközelebbi, a H10 az időben legtávolabbi hibát mutatja. A SET (Beállító)  gombot megnyomva tudja megnézni a hibát, ha nem volt ilyen, akkor a „No” felirat lesz olvasható. A bejegyzések között a fűtési tekerő gombbal mozoghat. Ha ki akar lépni a menüből, akkor a RESET gomb rövid, kétszeri megnyomásával léphet ki belőle.

### "RE" a kazán alapállapotba állítása (RESET=RE) menü

A fűtési tekerő gomb segítségével válassza ki a két lehetséges módozatot: "CLR" és "RES".

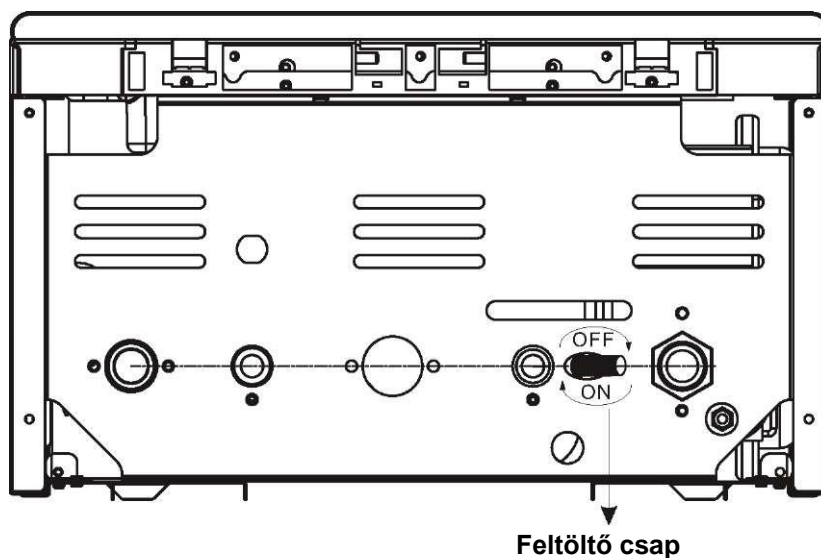
"CLR" a memória tisztítását jelenti. Ha röviden megnyomja a SET (Beállító)  gombot, akkor ennek hatására az összes rögzített hiba törlésre kerül.

"RES" a készülék alapállapotba történő visszaállítását jelenti. Ha röviden megnyomja a SET (Beállító)  gombot, akkor ennek hatására a kazán "tS" menüjének összes paramétere a gyári alapértékekre áll vissza.

Ha befejezte, és már nem akar több értéket változtatni, akkor el kell mentenie a beállításokat, amit az OK (Rögzítő)  gombbal tehet meg. Ha meggondolja magát, és mégse akarja rögzíteni az értékeket, akkor a RESET gomb rövid megnyomásával kiléphet a menüből.

## 1.8 A rendszer feltöltése megfelelő nyomásra

A kazán el van látva egy golyós csappal, hogy fel tudja tölteni a rendszer nyomását 1 és 2 bar közé. A működés során abban az esetben, ha a nyomás csökken a rendszerben (mivel levegő távozik belőle) a fent említett minimális nyomásérték biztosításához nyissa ki a töltő csapot (óramutató járásával ellentétes irányba töltés esetén, ellenkezőleg zárás esetén). A kazán nyomása ugyan elérheti a 3 bar-t, de 2-nél jobban azért nem célszerű feltölteni, mert 3 bar-os a biztonsági szelep, ami a határértéken könnyen kinyílnak. Ha végzett a feltöltéssel OKVETLENÜL ZÁRJA EL a töltőcsapot.



## 2 A KAZÁN ELHELYEZÉSE

### 2.1 Működési feltételek és a felszerelés helye

Az elektromos kazán hálózathoz történő csatlakozása csak akkor lehetséges, ha ez minden tekintetben megfelel az adott ország előírásainak. A felhasználó köteles eljárni a nagy teljesítményű berendezések működéséhez szükséges engedélyek és átalakítások intézésében és az ezzel kapcsolatos költségeket is neki kell megfizetni. A készülék csatlakoztatásához, az esetleges rendszerátalakításhoz erre szakosodott szerelőt kell hívni. **A készülék garanciája csak abban az esetben érvényesíthető, ha igazolni tudja a felhasználó a szakszerű bekötést, telepítést és beüzemelést.** A fentiek érvényesítése érdekében kérjük, forduljon a forgalmazóhoz, ill. annak szerződött szervízhoz, akik segíteni fognak a kazán felszerelésében, üzemeltetésben, de ezek a szolgáltatások nem díjmentesek.

Nagyon fontos, hogy megfelelő képzettségű, de főleg engedéllyel rendelkező személy kösse be a Ferroli LEB TS kazánt az Ön elektromos hálózatára, hogy az minden előírásnak megfelelően legyen elvégezve.

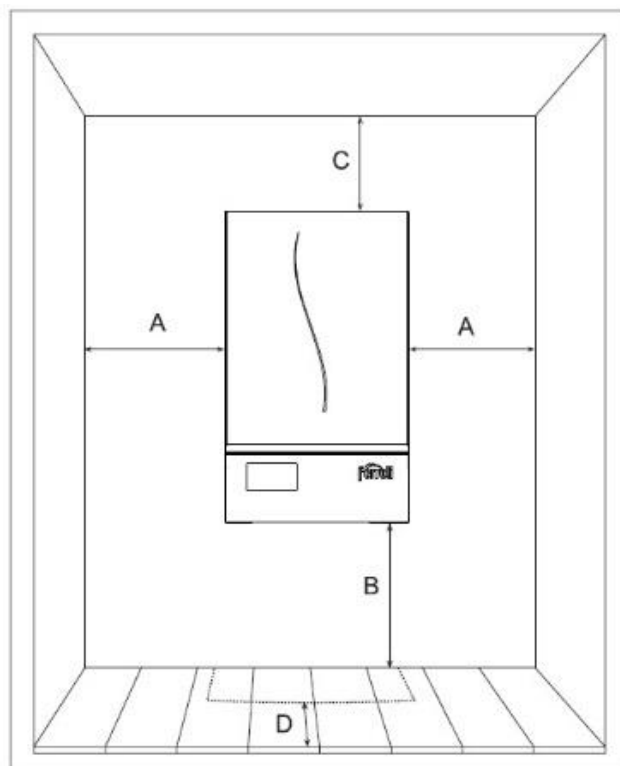
A Ferroli LEB TS kazán 1 és 3 fázisú fix bekötést igényel. 3 fázisú biztosíték van benne.

Úgy szerelje fel a LEB TS elektromos kazánt, hogy az könnyen hozzáférhető legyen karbantartás és ellenőrzés céljából. Elhelyezéskor vegye figyelembe a 4. ábrán található minimális és javasolt távolságokat a többi berendezési tárgytól.

Ne Ön szereje fel! Hívjon szerelőt, aki jogosult erre. A garanciális kifogások esetén igazolnia kell, hogy szakember/szakszervíz helyezte üzembe a kazánt.

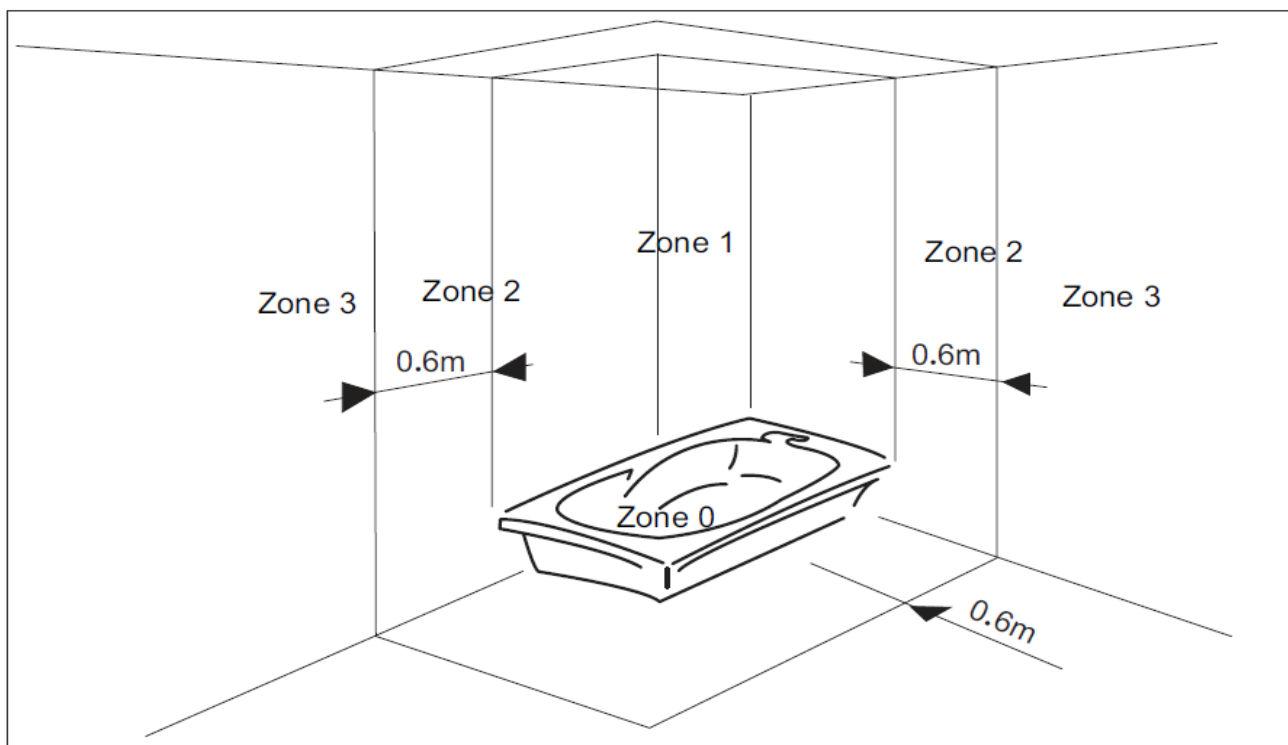
A kazán hőmérsékletét bárki elállíthatja, ezért gondoskodjon róla, hogy csak olyan személy végezzen rajta bármilyen műveletet, akit erre megtanítottak, vagy aki a használati útmutatót gondosan áttanulmányozva alkalmas a készülék kezelésére. Ha a kazánon bármiféle munkálatok (karbantartás, szerelés, javítás) folynak, akkor okvetlenül áramtalanítsa.

A kazán működési körülményeit befolyásolhatja a fűtővíz kémiai összetétele is. A telepítés során ügyelni kell a tömítésekre, a feltöltőcsap bekötésére, valamint a biztonsági szelep csatornarendszerbe történő bekötéséről. A kazán megfelel a AA5/AB5 ,STN 33 0300 és STN 33 2310 szabványoknak (azaz az üzemeltetési hőmérséklettartomány +5°C és +40°C közötti, a relatív páratartalom nem haladhatja meg a 85%-ot). Nem helyezheti fel az STN 33 2135-1 szabvány szerinti Zóna 0, 1 vagy 2 területre olyan helyiségekben (azaz fürdőszoba, mosoda, ill. bármilyen helyiségbe), ahol a kazánt fröccsenő víz érheti. Kizárólag Zóna 3-as területre szerelhető fel, ahogy azt az 5. ábra mutatja.



4. ábra

	Minimális távolság	Javasolt minimum
A	3 cm	15 cm
B	10 cm	30 cm
C	10 cm	20 cm
D	1.5 cm (a lenyitott ajtótól mérve)	>25 cm



5. ábra

Védje meg a kazánt mindenféle véletlenszerű ütéstől-sérüléstől, figyelembe véve az itt olvasott elhelyezésre vonatkozó leírást is.



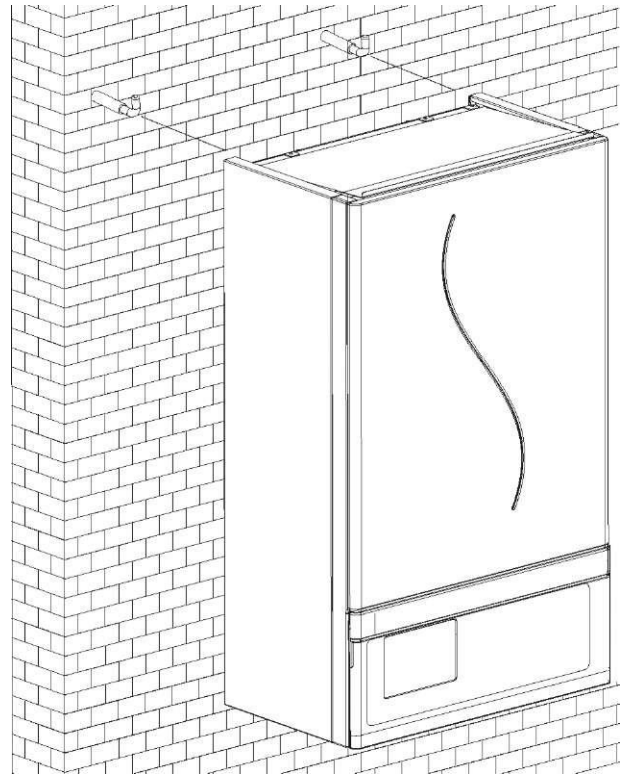
## 2.2 A kazán felszerelése

A kazánon található rögzítési pontokat használva dübelezett csavarokkal rögzítse fel a falra, ahogy azt a 6. ábra mutatja. Csak kemény falazathoz rögzítse, azaz olyan hosszú csavarokat használjon, ami eléri a fal ezen tartós részét. Úgy válassza meg a rögzítés helyét, hogy az biztosítsa a kazánhoz való hozzáférést a karbantartás és szerelés idejére. A fűtési rendszerben és a kazánban biztosítani kell az 1 bar minimális rendszernyomást.

## 2.3 A csatlakozó csövek bekötése

### A: Vízbekötő csövek

A kazán normális üzemeltetése feltételezi, hogy a fűtési rendszert teljesen megtisztítva csatlakoztatják hozzá. A felszerelési méreteket a 4.1 –es fejezetben találja. Okvetlenül kösse be a kazán biztonsági szelepét a lefolyó rendszerbe, mert túlnyomás esetén a kazán ide fogja üríteni a felesleges vizet. Ellenkező esetben a felhasználó felelőssége, ha a biztonsági szelep a helyiségbe üríti ki a túlnyomásból adódó vizet. Ha a rendszerben termosztatikus szelepek vannak, előállhat az a helyzet, hogy a teljes keringés leáll. Ennek megakadályozására by-pass szelep beépítése szükséges. Más megoldást is lehet alkalmazni, de a lényeg az, hogy gondoskodni kell arról, hogy a szivattyú működését semmi ne akadályozza, folyamatosan keringeni tudjon a víz a rendszerben, függetlenül a szivattyú aktuális fokozatától.




### B: Víztisztaság a fűtési rendszerben.

Kerüljük a szennyezett, vízköves (25°Fr), azaz kemény rendszervizet. Ha nincs lehetőség lágy vízzel történő feltöltésre, akkor használjunk valamilyen kémiai, kereskedelemben kapható, kifejezetten fűtési rendszerhez fejlesztett vegyszert, amelyek megakadályozzák a lerakódásokat és a korróziót. Erre azért van szükség, mert a koszos és lerakódásoktól teli rendszer miatt rossz lesz a hatásfok, ami növeli a költségeket. További problémákat is okoz, mint például a rendszer túlmelegedése, ami további meghibásodások okozója lesz. Különösen igaz ez nagy rendszerek esetében (pl. 10-20 vagy több radiátor), ahol több a rendszervíz mennyisége, mert ilyenkor értelemszerűen a képződő szennyeződés mennyisége is növekszik. Ilyen rendszerek esetén (Pl. iskola), akár előírás is lehet a lágy rendszervíz használata. Mindenképpen ajánlott a vízkezelés, mert csak így biztosítható a kazán hosszú élettartama.

### C: Fagyvédelmi rendszer, ill. vegyszeres védelmi lehetőségek

A kazán automatikus fagyvédelemmel van ellátva, ami nem engedi, hogy 5°C alá essen a belső hőmérséklete. Ha azonban nincs bekötve a hálózatba (vagy áramszünet van), akkor ez a funkció nem áll rendelkezésre. Ha csak lehetséges alkalmazzon vegyszeres fagyvédelmi folyadékot is, hogy a kazán áramszünet esetén is védve legyen. A gyártó csak ebben az esetben tudja biztosítani, hogy a kazán hőcserélője, tömítései és minden egyéb alkatrésze védve legyen fagyás ellen. Ne használjon ismeretlen eredetű vagy a kazánnal nem kompatibilis szereket! Ellenőrizze a szűrők tisztaságát is időközönként.

 Mielőtt a rendszert feltölti vízzel, ellenőrizze a tágulási tartály nyomását, ha szükséges állítsa be 0.9-1 bar nyomásra.

## 2.4 Az elektromos csatlakozások módozatai, kábelek

A kazán elektromos hálózathoz való csatlakozásnak feltétele, hogy az áramszolgáltató engedélyezi-e ezt a teljesítményt a fogyasztónál. Ha ez nem történt meg, akkor a kazánt addig nem lehet felszerelni, amíg ezek az engedélyek, ill. a szükséges átalakítások (megszakítók cseréje 16A-ról a szükségesre, ill. a falban a kábelek cseréje) nem történtek meg. A szolgáltató által biztosított teljesítmény nem lehet kevesebb a kazán specifikációjában megadott értéknél. A kazán beszerelése előtt, további biztonsági berendezések beépítése is szükséges lehet (főkapcsoló, túláram védelem, stb..) és e tekintetben be kell tartani a helyi előírásokat is (pl. ha bejelentési kötelezettség van egy új fogyasztóra).

A kazán azon elektromos berendezések körébe tartozik, amelyek fix bekötést igényelnek. Ez azt jelenti, hogy a bekötési kábeleket főkapcsolóval kell megszakítani (fázist és nulla vezetékét is meg kell szakítani). Mivel a teljesítmény is nagy, ezért megfelelő keresztmetszetű kábeleket kell használni.

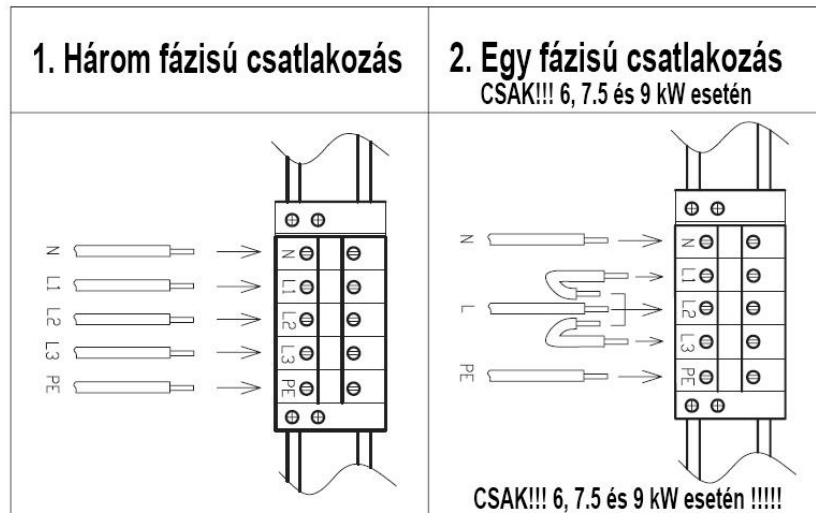
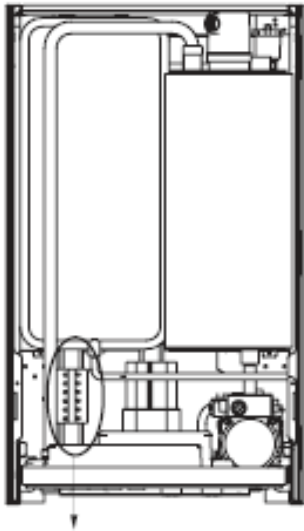
Szerelés előtt tisztítsa meg a csatlakozásokat, a bekötésekhez használjon roppantós szigetelt kábelvégeket. Húzza meg a csavarokat úgy, hogy a kábelvégek az alátétek alatt legyenek és ezt minden kábelnél és anyánál tegye meg. Győződjön meg róla, hogy a csatlakozások tökéletesen sikerültek.

Lehetőség van egyszerű napi vagy heti programozású vezérlő csatlakoztatására is, bár a kazán vezérlője heti beállítást tesz lehetővé. A kazán hibátlan működéséhez szükséges egy leválasztó FI-relé beépítése, amely megakadályozza, hogy

a kazán túlfeszültséget (rövidzárlatot) kapjon. Ez kötelező, szinte mindenhol előírás, de ha nem, akkor is ajánlatos, élet- és vagyonvédelmi szempontok miatt. A szükséges Fi-relé 230/0.1 értékkel kell rendelkezzen.

Ha az elektromos hálózathoz csatlakozik, gondoskodjon a megfelelő kapacitású vezetékről is. A műszaki adatok fejezetében található táblázat 3 fázis esetén nyújt tájékoztatást. Egy fázist nem javasoljuk, de ha nincs más lehetőség, akkor oda még vastagabb kábelre van szükség. A kiválasztást OKVETLENÜL szakember végezze el!

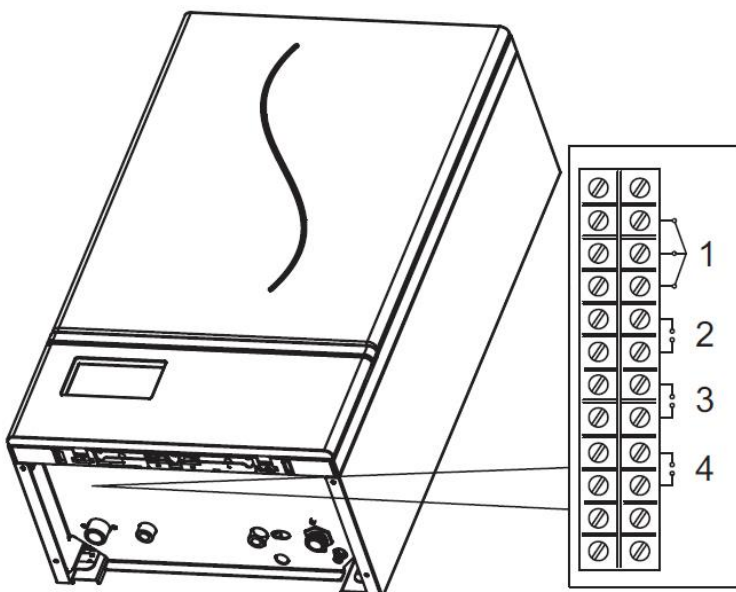
Csatlakoztassa a kábeleket a csavarok meglazításával, és ne feledkezzen meg azok határozott meghúzásáról sem a folyamat befejezéseként.



### A szobatermosztát, a 3-járatú szelep és a HMV tároló NTC (hőmérséklet érzékelő) bekötése

Figyelem: a szobatermosztát csatlakozásainak tisztának kell lennie (a példában egy KI/BE kapcsolós modellt feltételezünk). A szobatermosztát csatlakoztatáshoz egy maximum 25 méter hosszú 2 eres vezetékre van szükségünk, aminek a keresztmetszete 0,5 és 1,5 mm<sup>2</sup> kell legyen. Ez a kábel nem érintkezhet semmilyen nagyfeszültségű kábelrel, de egyéb hálózatról üzemelő berendezés kábelével sem, és meg kell valósítani azt is, hogy 10 mm-nél közelebb sem kerülhet ezekhez.

**⚠** Mielőtt csatlakoztatja a külső elemeket, személyes felelősséggel rendelkezik a tekintetben, hogy a külső berendezések teljes mértékben megfelelnek ehhez a kazánhoz és természetesen a felhasználó igényeihez is. A gyártó nem vállal semmilyen felelősséget azért, ha ezek a külső elemek nem elégítik ki a fenti feltételeket, vagy ha helytelenül szerelték össze vagy kötötték be ezeket.



1. 3-járatú szelep bekötési pontja
2. Melegvíz tároló hőmérséklet szenzor (06231331) bekötési pontja
3. A szobatermosztát bekötési helye
4. Külső hőmérséklet érzékelő (08094101) bekötési pontja

## 3 JAVÍTÁS, KARBANTARTÁS

### 3.1 Üzembehelyezés



Csak erre kiképzett és megfelelő jogosítványokkal ellátott szakszerelő végezheti el. Akkor is szükséges megtenni, ha a kazán valamelyik fődarabja vagy biztonsági eleme szorul javításra, cserére.

#### A kazán beindítása előtti teendők

Nyissa ki az összes elzáró szelepet, amit feltehetőleg bekötöttek a kazán előtt minden csatlakozásnál.

Töltse fel a kazánt vízzel. Eközben ellenőrizze, hogy a légtelenítő szelep működik e, ill a folyamat végén le zár e automatikusan.

Ellenőrizze az összes csatlakozást, hogy nem szivárok e valahol a víz.

Ellenőrizze, hogy az elektromos bekötések hibátlanok, és biztosítva van a kazán földelése.

Ellenőrizze, hogy nincs e idegen folyadék (pl. éghető) vagy korrózió keltő anyag a kazán környékén.

#### A kazán indítása

Kapcsolja be a készüléket.


Végezze el a beállításokat téli üzemmódban és ellenőrizze, hogy a szobatermosztát biztosan adja e a jelet az induláshoz. Ha ez így van, a kazán elkezd fűteni. A kazán üzeme automatikus, működését a beállított programok és a beépített biztonsági elemek szabályozzák.

Ha bármi rendellenességet tapasztal, akkor a kazánt le tudja állítani azonnal, ha a főkapcsolóval megszakítja az áramellátást. A kazán folytatja a fűtést ott, ahol abbagyta, ha az áramot visszkapcsoljuk.

#### A működés ellenőrzése

Ellenőrizze, hogy beindult e a keringés a kazán és a rendszer között. Ellenőrizze, hogy az időzítések és a szobatermosztát megfelelően működteti e a kazánt.

#### A kazán leállítása

Tartsa lenyomva 5 mp-ig a bekapcsoló gombot. 

A kazán kikapcsolása nem jelenti azt, hogy a vezérlő elektronika is kikapcsol, hiszen ilyenkor is látható az OFF felirat a kijelzőn, és a kazán fagyásvédelme is aktív marad. Ha a kazánt teljesen áramtalanítjuk, akkor természetesen a fagyásvédelmi funkció nem tud működni. Ha a kazánt tartósan ki szeretné kapcsolni (áramtalanítani), akkor vagy gondoskodnia kell a kazán és a hozzá kapcsolódó rendszer teljes leürítéséről, vagy olyan fagyálló folyadékkal kell a rendszert feltölteni, ami biztosítja annak fagyvédelmét. Erről a 2.3 –as fejezetben is részletesen tájékoztatva lett.

### 3.2 Karbantartás

A rendszeres karbantartás segít elkerülni a lehetséges meghibásodásokat.

Évente érdemes a kazánt átvizsgáltatni, még a fűtési szezon kezdete előtt. A burkolat eltávolítása előtt le lehet takarítani a kazánt, ellenőrizni lehet a csatlakozásokat, meg lehet vizsgálni, hogy van e szivárgás, csöpögés, meglehet vizsgálni, hogy megfelelő e a rendszer nyomása. A kazán belső ellenőrzéséhez áramtalanítani kell azt. Ha levette a fedelet, akkor ellenőrizheti a biztonsági szelepet, a szivattyút (le lehet takarítani), a töltőcsapot, a leresztő szelepet, a csatlakozásokat, a tágulási tartályt, a szűrőket és minden biztonsági elemet. Ha szükséges (2 évente mindenképpen ajánlott) ellenőrizze a tágulási tartály nyomását (korábban leírtuk a beállítási értéket). Ennek ellenőrzése mindenképpen szaktudást igényel, kérje szakszerelő segítségét a munkálatok elvégzésére. Ha valamilyen oknál fogva a nyomás csökkent a rendszerben, akkor töltse fel vízzel, de ha nem szűnik meg a jelenség, akkor mindenképpen forduljon szakszervízhez a lehető leghamarabb.

### 3.3 Javítás

Ezt a munkát csak szakszervíz, ill. a feladatra szerződött szakszerelő végezheti el, amelyek listáját kérje a fogalmazótól.

## Az elektromos kazánt évente ellenőriztetni kell!

Az alábbi ellenőrzéseket kell elvégeztetni évente:

- A kazán védelmi és vezérlő egységeinek ellenőrzése (három fázis megléte, elektromos csatlakozások ellenőrzése)
- A rögzítő csavarok utánhúzása (érzékelők és biztonsági elemek), működésük ellenőrzése
- A fűtési egység ellenőrzése és tisztítása a lerakódásoktól, amennyiben van ilyen.
- A rendszer hideg állapotában a nyomásnak egy bar-nak kell lenni. Ha szükséges, be kell állítani a gyári értéket.
- Ellenőrizze a tágulási tartály nyomását, ha nem megfelelő a szakma szabályai szerint állítsa be 0.9-1 bar gyári értékre.
- Ellenőrizze a szivattyú hibátlan működését.
- Ellenőrizze az összes elektromos kábelt és csatlakozást, hogy nem károsodtak e a hőhatás és az időtényező következtében.

## 3.4 Hibajavítás

### Diagnosztika

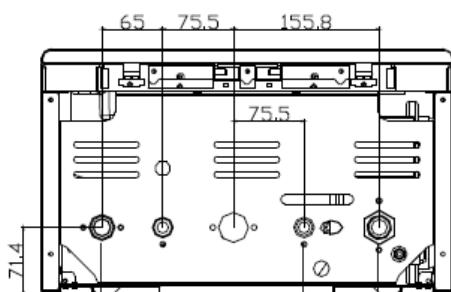
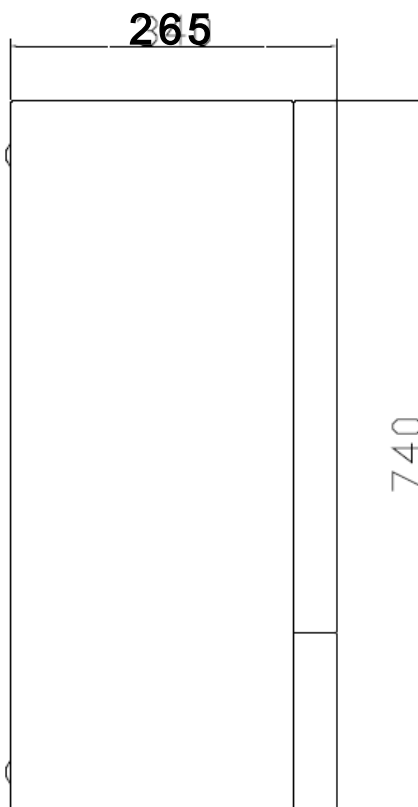
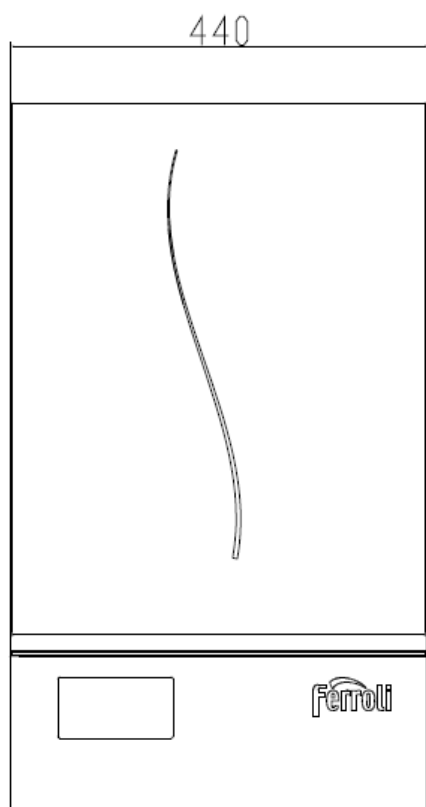
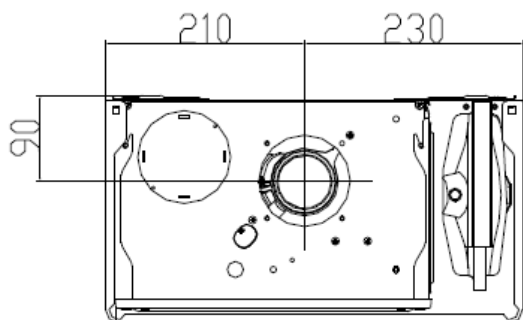
A kazán igen fejlett öndiagnosztikai képességekkel rendelkezik és az általa felfedezett hibákat kód formában a kijelzőn meg is mutatja. Korábban már leírtuk, hogy az „A” jelű hibák megállítják (blokkolják) a kazán működését, az „F” jelűek viszont megszűnnek, ha a hiba oka is megszűnik, azaz a kazán működhet tovább. „A” jelű hiba esetén szükséges a RESET gomb megnyomása a működés folytatásához.

Az alábbi táblázatban összefoglaltuk a hibákat, azok okait, és az esetleges megoldási lehetőségeket is. Ha egy hiba többször előfordul, vagy nem lehetséges a törlése, akkor mielőbb tájékoztassa erről a Ferroli helyi szakszervizét, és kérje a hiba elhárítását.

Jelenség	Kód	Lehetséges ok	Lehetséges megoldás
Nincs fűtés	A01	Elektromos zavar (A tápellátás megszakadt, a feszültség vagy az áramerősség nem megfelelő)	Az ellenőrzéshez kérje szakember segítségét, de alapvető dolgokat, mint pl. a biztosíték tábla ellenőrzése, az Ön részéről is elvégezhető.
A hőmérséklet korlátozó hibás vagy nem csatlakozik vagy üzemzavar miatt lépett életbe	A03	A hőmérséklet korlátozó meghibásodott.	Ellenőrzés, javítás csere.
		A rendszerben megszűnt a keringés.	A szivattyú ellenőrzése, ha hibás csere. A rendszer ellenőrzése, szelepek, by-pass, ellenőrzése, javítása.
		A rendszer levegősödött.	Légtelenítsen, keresse meg az okát, és szüntesse meg.
A kazán belső hőmérséklete 90°C fölé emelkedett.	A06	A rendszerben megszűnt a keringés.	A szivattyú ellenőrzése, ha hibás csere. A rendszer ellenőrzése, szelepek, by-pass, ellenőrzése, javítása. Légtelenítsen, keresse meg az okát, és szüntesse meg.
		A rendszer levegősödött.	
Nincs hőmérséklet szenzor csatlakoztatva, nem érzékel.	A08	Az NTC meghibásodott vagy a csatlakozása hibás. ( Normális esteben , ha a kazán fűt, a hőmérő érzékeli az emelkedést, de ha 10 percen belül az emelkedés nem éri el a 3°C-ot vagy ha nem emelkedik 40°C fölé, akkor ezt a hibakódot kapjuk.)	Ellenőrzés, mérés, javítás, csere.
Fűtési hőmérséklet szenzor hiba	F10	Szenzor hiba, rövidzár, kábelszakadás, helytelen illeszkedés.	Ellenőrzés, mérés, javítás, csere.
Fűtési hőmérséklet visszatérő szenzor hiba	F11	Szenzor hiba, rövidzár, kábelszakadás, helytelen illeszkedés.	Ellenőrzés, mérés, javítás, csere.
Melegvíz (HMV) hőmérséklet szenzor hiba	F14	Szenzor hiba, rövidzár, kábelszakadás, helytelen illeszkedés.	Ellenőrzés, mérés, javítás, csere.
A rendszer nyomása nem megfelelő, a nyomáskapcsoló hibás	F37	Alacsony a rendszeryomás, a kapcsoló nyitva van, vagy elromlott.	Töltse fel a rendszert vízzel.
			Ellenőrzés, mérés, javítás, csere.
A rendszer keringése elégtelen, feltehetőleg koszos (is).	F41	Megszűnt a keringés, aminek lehet oka a szivattyú, a szűrők elkoszolódása, a szelepek elzáródása.	Ellenőrizze a szelepek nyitott állását.
			Ellenőrizze és/vagy tisztítsa ki a szűrőket.
			Ellenőrizze a szivattyút, javítás, csere.

## 4 TECHNIKAI ADATOK ÉS PARAMÉTEREK

### 4.1 Méretek és csatlakozások 6, 7.5 és 9 kW-os készülékek esetében



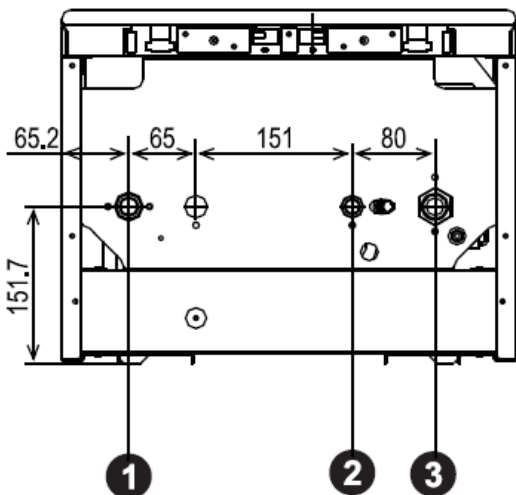
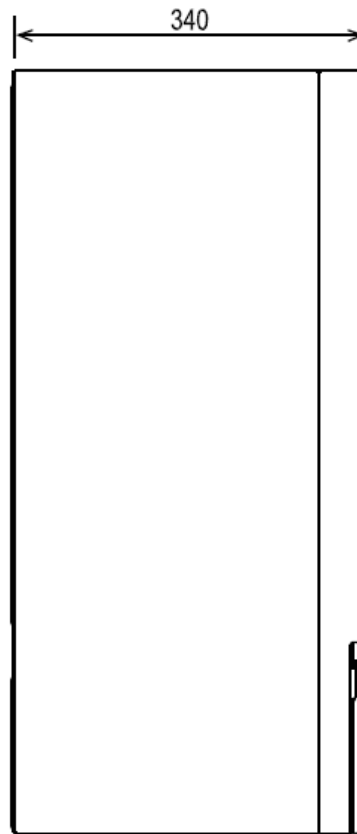
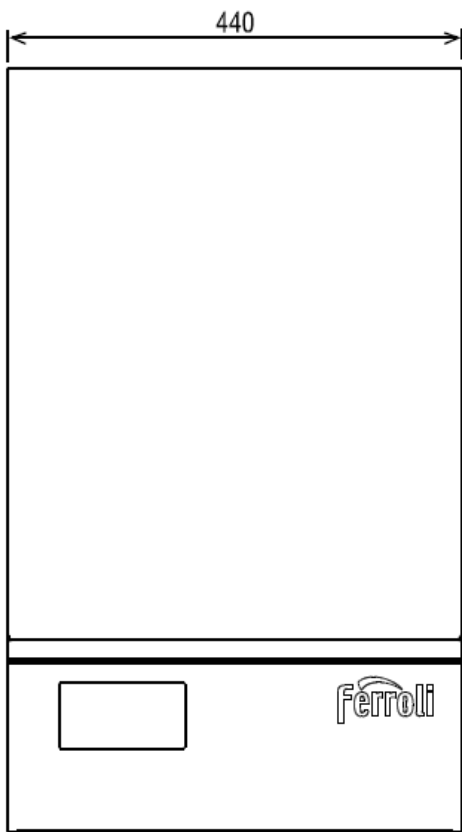
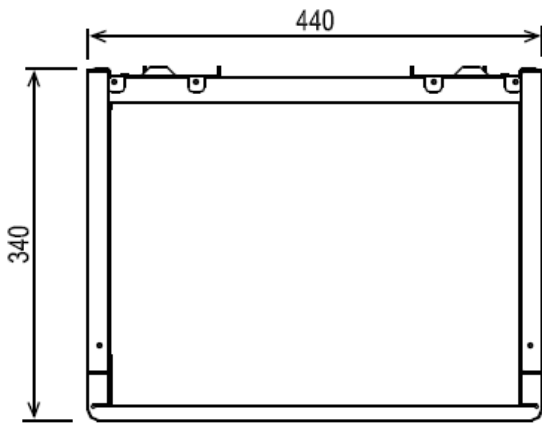
1

2

3

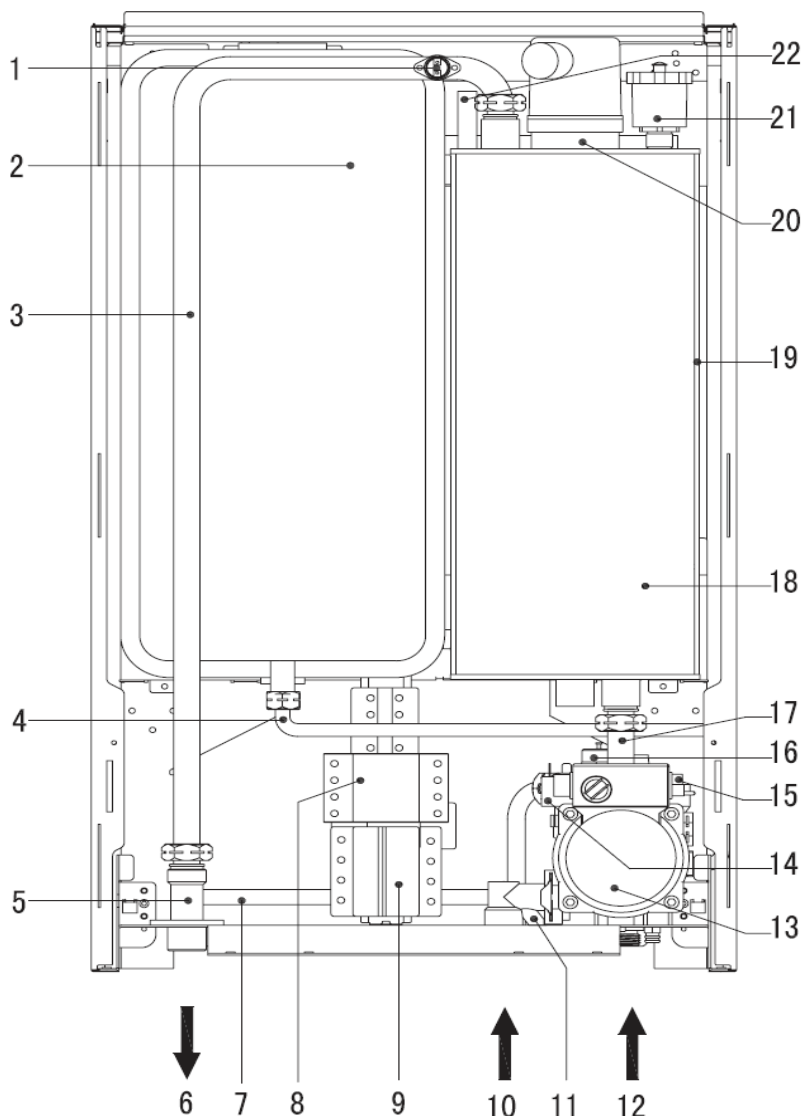
1. Fűtési előremenő vezeték csatlakozója G3/4
2. Vízcsatlakozás (feltöltéshez) G1/2
3. Fűtési visszatérő vezeték csatlakozója G3/4

## 4.2 Méretek és csatlakozások 12 -től..... 28 kW-ig



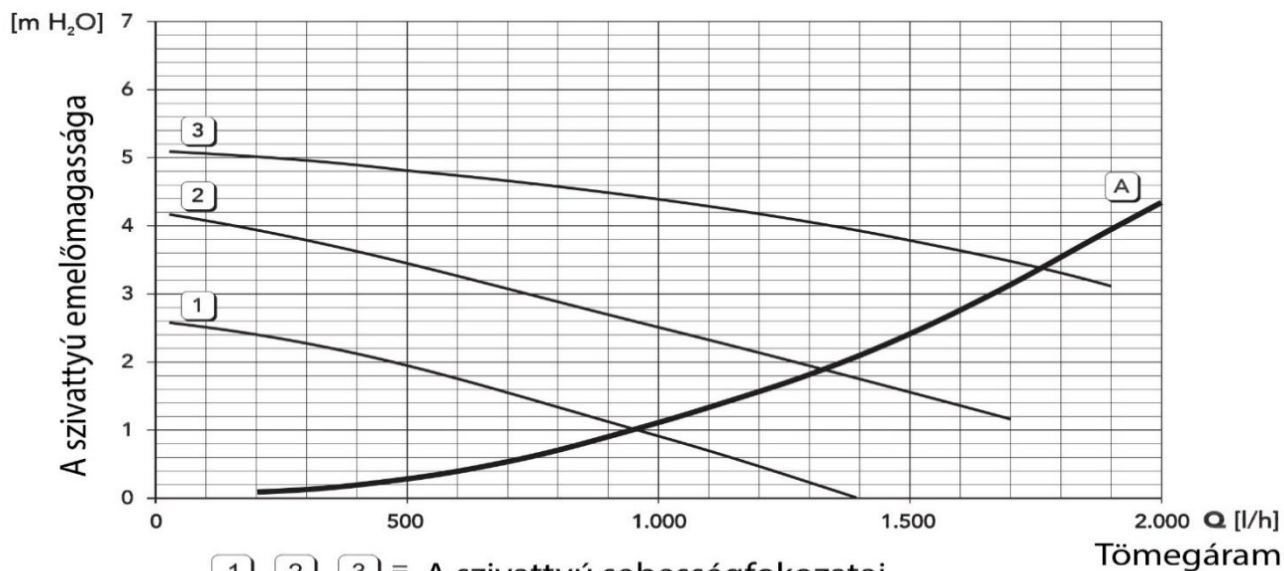
1. Fűtési előremenő vezeték csatlakozója G3/4
2. Vízcsatlakozás (feltöltéshez) G1/2
3. Fűtési visszatérő vezeték csatlakozója G3/4

## 4.3 A kazán szerkezeti rajza és fő részegységei



1. Biztonsági termosztát 110°C
2. Tágulási tartály
3. Fűtési előremenő vezeték
4. Tágulási tartály csatlakozó vezeték
5. Fűtési előremenő vezeték csatlakozása G3/4"
6. Kilépő fűtési előremenő vezeték
7. By-pass
8. Kötöző doboz
9. Három fázisú biztosíték
10. Bejövő víz csatlakozás a feltöltéshez
11. Feltöltőcsap
12. Fűtési visszatérő vezeték
13. Szivattyú
14. Biztonsági szelep
15. Automata légtelenítő szelep
16. Víznyomás kapcsoló
17. Fűtési visszatérő vezeték
18. A fűtőmodul háza
19. A fűtőmodul szigetelése
20. A fűtőmodul bemeneti része
21. Automata légtelenítő a fűtőmodulhoz
22. Visszatérő hőmérséklet érzékelő

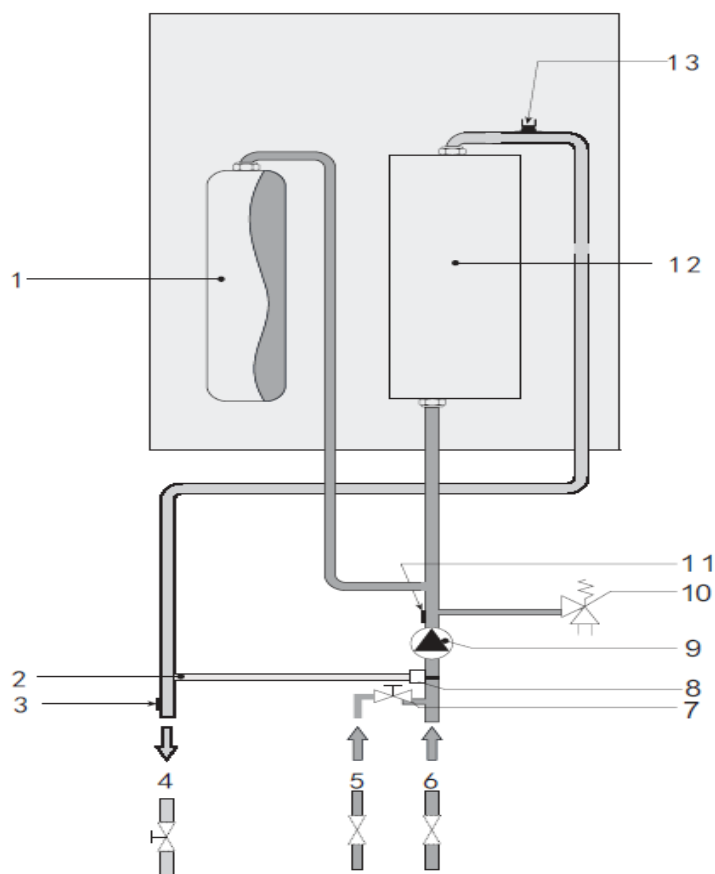
## 4.4 A szivattyú jelleggörbéje



1 2 3 = A szivattyú sebességfokozatai

A = A kazán nyomásvesztése

## 4.5 A kazán hidraulikai vázlatja



1. Tágulási tartály
2. By-pass
3. Előremenő hőmérséklet érzékelő
4. Előremenő vezeték
5. Feltöltőcsaphoz vízvezeték
6. Visszatérő vezeték
7. Feltöltőcsap
8. Szabályozó szelep
9. Szivattyú
10. Biztonsági szelep
11. Víznyomás kapcsoló
12. Fűtőmodul
13. Biztonsági termosztát 110°C

## 4.6 Technikai adatok

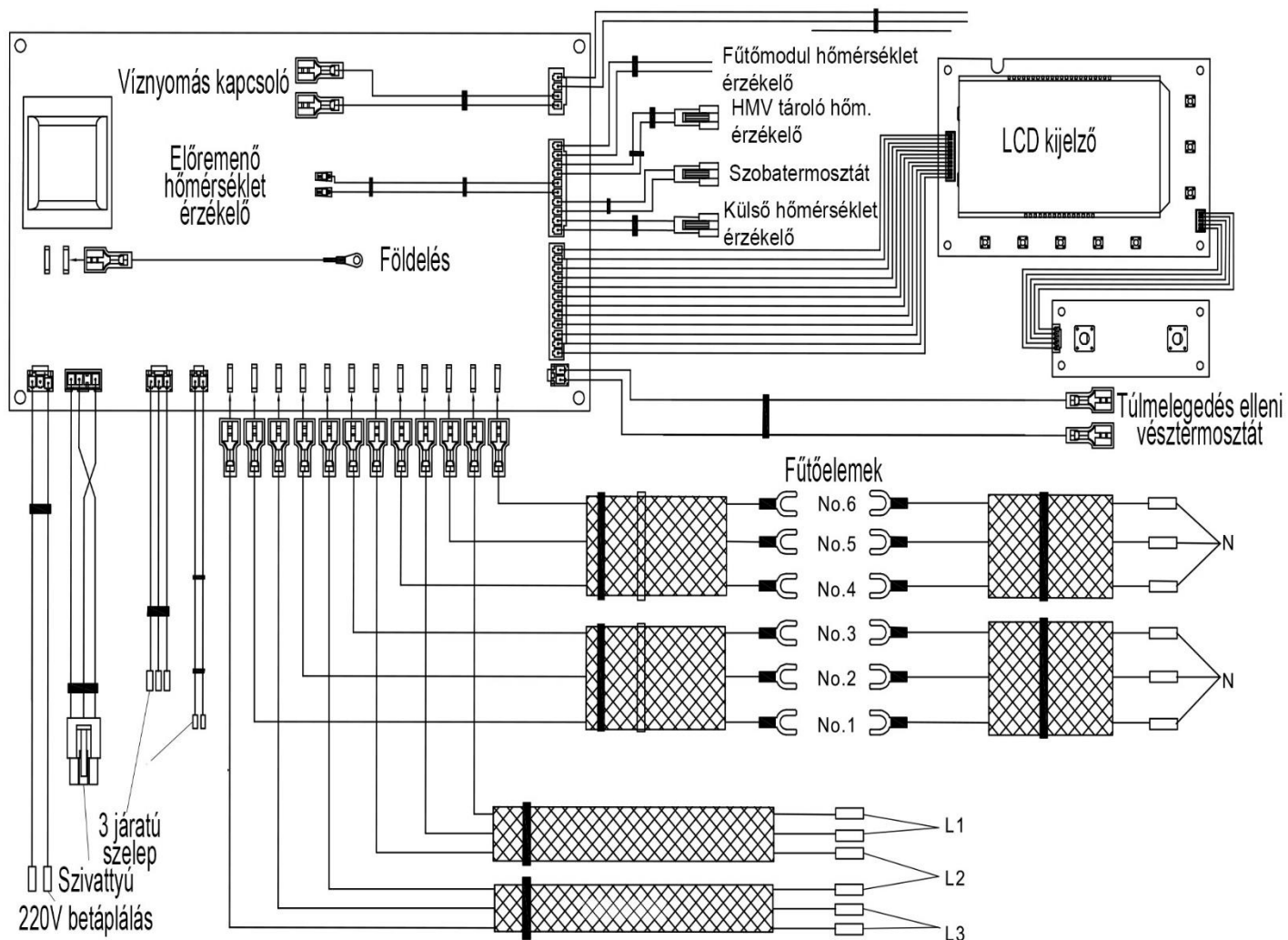
Megnevezés:		6, 7.5, 9 kW			12, 15, 18, 21, 24, 28 kW					
		Egy fázisú csatlakozás	V	1x230V+N+PE/50Hz			TILOS!!!			
Három fázisú csatlakozás	V	3x230V/400V+N+PE/50Hz								
Maximális áramfelvétel (egy fázisra!!!)	A	28	34	41	TILOS!!!					
Maximális áramfelvétel (a háromból egy fázisra!!!)	A	12	15	17	21	26	30	35	39	44
Névleges teljesítmény	kW	6	7.5	9	12	15	18	21	24	28
Hatásfok	%	99,5			99,5					
Max. fűtési előremenő hőmérséklet	°C	80			80					
A szivattyú max. emelőmagassága	m	5			5					
Tágulási tartály mérete (liter)	l	10			10					
Minimális rendszernyomás	bar	0.8			0.8					
Biztonsági szelep nyomása	bar	3			3					
Ajánlott rendszernyomás	bar	1-1.7			1-1.7					
Kazán védettségi osztálya		IP 40			IP 40					
Előremenő és visszatérő csatlakozási méret		G 3/4"			G 3/4"					
Feltöltőcsap csatlakozási mérete		G 1/2"			G 1/2"					
Befoglaló méretek	mm	740 x 440 x 265			740 x 440 x 340					
A kazán tömege (feltöltés - víz - nélkül)	kg	32			39					
A kazán tömege (feltöltve vízzel)	kg	36			43					



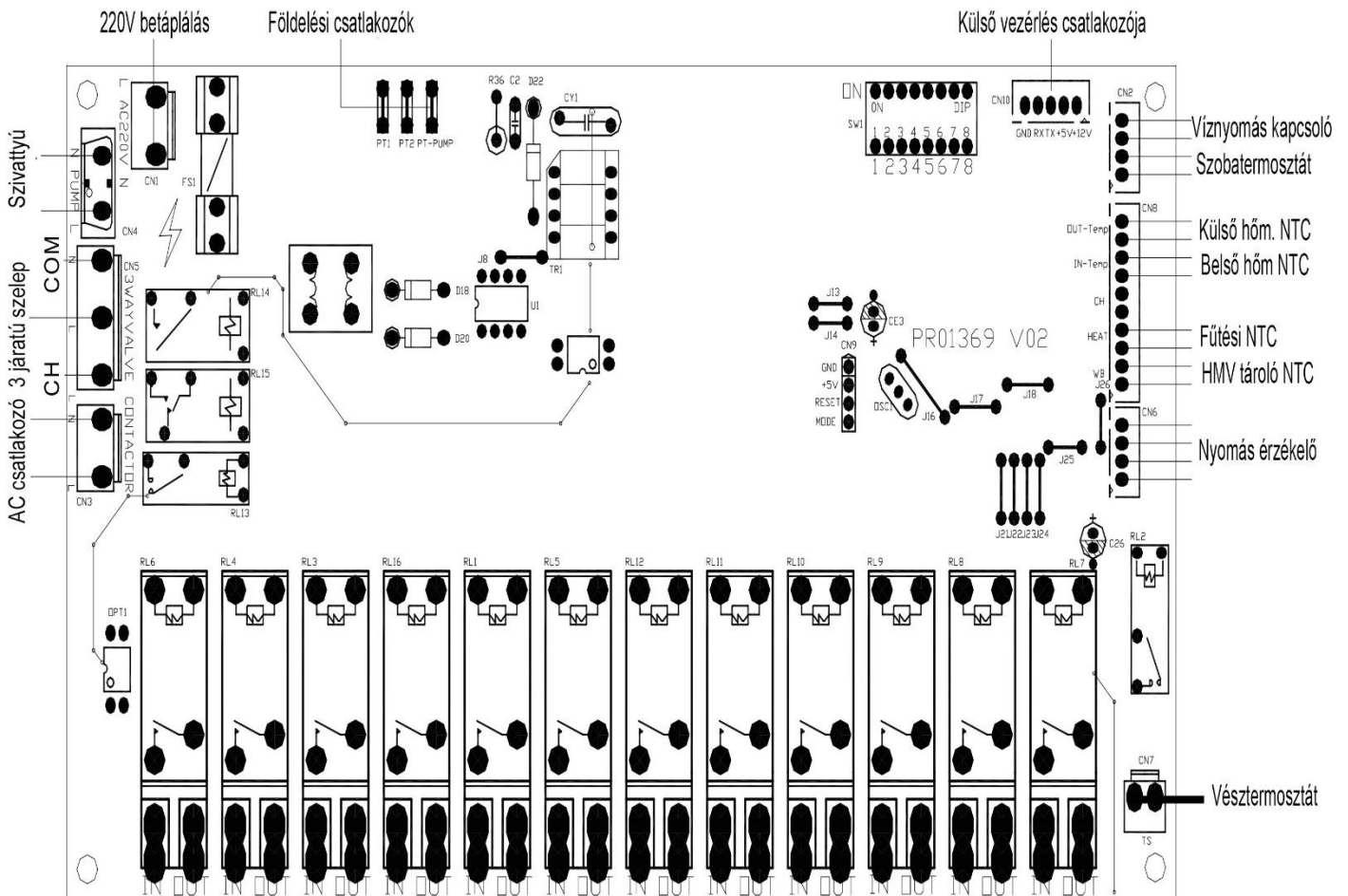
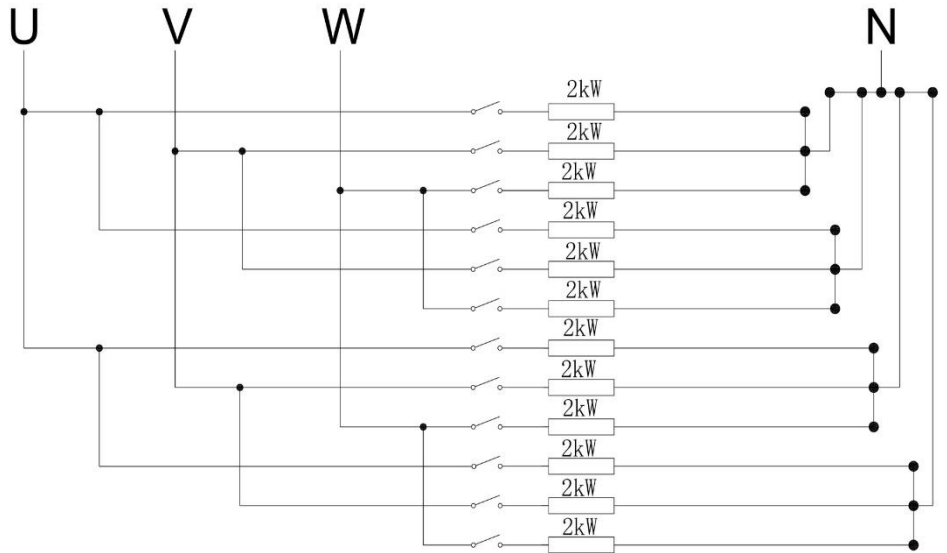
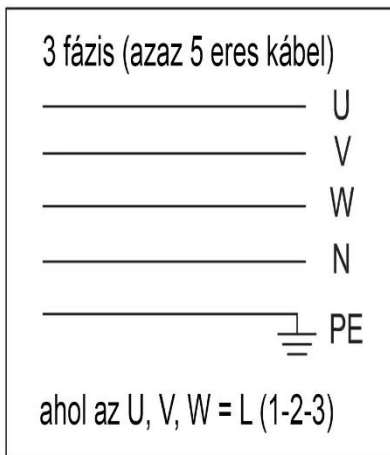
## 4.7 A szükséges csatlakozók és kábelméretek

Névleges teljesítmény (kW)	A fűtőelem száma és teljesítménye	Egy fázisú bekötés esetén a maximális áramerősség	Egy fázis max. áramerőssége I (A)	A szükséges MINIMÁLIS kábelkeresztmetszet (mm <sup>2</sup> )		
				egy fázisnál	három fázisnál	nulla vezeték
6	2 x 3kW	28	12	4	1,5	2,5
7,5	2 x 3,75kW	34	15	6	1,5	4
9	2 x 4,5kW	41	17	10	2,5	6
12	4 x 3kW	Tilos!	21	Tilos!	2,5	2,5
15	4 x 3,75kW	Tilos!	26	Tilos!	2,5	2,5
18	4 x 4,5kW	Tilos!	30	Tilos!	4	4
21	4 x 5,25kW	Tilos!	35	Tilos!	4	4
24	4 x 6kW	Tilos!	39	Tilos!	6	6
28	4 x 7kW	Tilos!	44	Tilos!	6	6

## 4.8 A kazán elektromos rendszere 6 -9 kW esetén



## 12-28 kW esetén



**FERROLI S.p.A.** kijelenti, hogy nem felelős semmilyen kárért, amit ebben a kézikönyben esetlegesen előforduló hibákból a felhasználó oldalán keletkezik. Fenntartjuk a jogot, hogy mind a termékben, mind a technikai paramétereiben változtatások állhatnak be, és ezekről nem vagyunk kötelesek előzetesen bejelentést tenni.

37047 SAN BONIFACIO VR, ITALY  
tel. +39 045 6139 411 fax +39 045 6100 233  
GRUPPO FERROLI