



BVCert. 6012067



Automata vízlágyító  
berendezések

**AQA perla BIO**  
**25, 50, 75**

**MEGJEGYZÉS:**

Kérjük, hogy a berendezés hálózati csatlakoztatása, vízzel történő feltöltése és üzemeltetése előtt gondosan olvassa el ezt a gépkönyvet. Az utasítások be nem tartása esetén BWT által nyújtott garancia érvényét veszti.



[www.bwt.hu](http://www.bwt.hu)



For You and Planet Blue.



# Tartalomjegyzék

## SZÓJEGYZÉK

### AZ IONCSERÉS ELJÁRÁS ELVE

### ÜZEMELTETÉS

### MŰSZAKI ADATOK

### CSOMAGLISTA

### SPECIÁLIS TELEPÍTÉS

### RAJZOK ÉS BEFOGLALÓ MÉRETEK

### BESZERELÉS

### VÍZ CSATLAKOZTATÁSA

1) – Védőszűrő .....	10.
2) - A vízlágyító berendezés.....	11.
3) – AQA perla sólértartály.....	11.
4) – A rendszer leürítése .....	13.
5) – A vízlágyító oszlop leürítése .....	13.

### A VEZÉRLŐ EGYSÉG

1) – A vezérlő egység bemutatása .....	13.
2) – Elektromos csatlakozás .....	14.
3) – A kijelző .....	14.
4) – Programozó gombok .....	15.

### PROGRAMOZÁS

1) - Bekapcsolás .....	16.
2) – „Várható mennyiség” üzemmód .....	16.

### ÜZEMI PARAMÉTEREK

1) – Félautomata üzemeltetés .....	17.
------------------------------------	-----

## **PROGRAMOZÁSI PARAMÉTEREK**

1) – Aktuális nap és idő .....	17.
2) – A regenerálás ideje .....	17.
3) – A regenerálás időtartama .....	18.
4) – A ciklus (két regenerálás közt előállított víz mennyisége) 5) – A sólérték feltöltésének időtartama (sz.) .....	18.
6) – Napi vízfogyasztási átlagok .....	19.
7) – Programozás vége .....	19.

## **MARADÉK ÖSSZKEMÉNYSÉG BEÁLLÍTÁSA**

1) – Lágyvíz (maradék összkeménység) beállítás .....	20.
2) – Maradék összkeménység beállítása .....	20.

## **HASZNÁLAT**

1) – Külön (extra) regenerálás.....	20.
2) - Elektroklórozás.....	20.
3) - Áramkimaradás .....	20.

## **HIBÁK, AZOK OKAI ÉS HIBAEELHÁRÍTÁS .....21.**

## **KARBANTARTÁS ÉS ÜZEMELTETÉS**

- „Karbantartás” vészjel (*).....	22.
- „ASS” vészjel (*) .....	23.

## **GARANCIA.....23.**

## **A VÍZLÁGYÍTÓ BERENDEZÉS MŰSZAKI PARAMÉTEREI**

1) – A vízlágyító berendezés műszaki adatainak összefoglalása .....	24.
2) – A berendezés beüzemelését megelőzően végrehajtandó ellenőrzések listája .....	24.
3) – A berendezés paramétereinek leolvasása .....	24.

Kedves Vásárlónk!

Köszönjük, hogy megtisztelte bizalmával és **BWT AQA perla BIO** vízlágyító berendezést választott. Mindent megtettünk annak érdekében, hogy a berendezés teljes megelégedésére szolgáljon.

Mivel ez egy műszaki berendezés, kérjük, beszerelése vagy üzemeltetése ill. az azon történő bármely munkálat elvégzése előtt figyelmesen olvassa el ezt a gépkönyvet. Kérjük, az utasításokat és az üzemeltetésre vonatkozó, korlátozó jellegű, előírásokat tartsa be. A berendezés tulajdonosának kell biztosítania azt, hogy azok a személyek, akik a berendezéshez hozzáférhetnek, elolvassák jelen gépkönyvet és megértsék annak tartalmát.

A berendezést tiszta és száraz, megfelelően szellőző, helyen kell beszerelni, úgy, hogy az arra fel nem jogsított személyek ne férjenek hozzá.

A berendezést óvni kell a rossz időjárási körülményektől, hőforrásoktól és vegyszergőzőktől.

**A berendezést hálózati vízről történő lágyvíz előállítására terveztük. Ezért emberi fogyasztásra szánt felhasználása esetén olyan vízellátásra kell csatlakoztatni, mely a hatályos határértékeknek és minőségi előírásoknak már eleget tesz.**

Az elektromos csatlakozódobozokat csak olyan szakképzett személyek nyithatják ki, akik ismerik az elektromos áram okozta veszélyeket. **Áramütés veszélye!**

A berendezés üzemeltetését és karbantartását kellő szakképzettséggel rendelkező személyek végezhetik, aki az ilyen jellegű üzemeltetéshez szükséges ismeretekkel rendelkezik.

A berendezés tulajdonosának kell biztosítania, hogy a berendezésen munkát végző személyek rendelkezzenek megfelelő szerszámokkal és felszerelésekkel.

Bizonyos szervizelési munkálatok során vegyszerek használata válhat szükségessé. Az azokkal munkát végző személynek teljes körű ismeretekkel kell rendelkeznie a felmerülő veszélyekről és használnia kell a megfelelő egyéni vagy közös védőfelszerelést.

Gyártó előzetes írásbeli engedélye nélkül tilos a berendezésen átalakításokat végezni!

Tilos a berendezés felületeit alkohollal vagy alkohol alapú ill. műanyagot oldó szert tartalmazó termékkel letisztítani!

A karbantartását olyan szakképzett személynek kell végeznie, aki az ilyen munkálatokra vonatkozóan kellő oktatásban részesült.

Műszaki kérdésekben vevőszolgálatunk szívesen áll rendelkezésre.

Az **AQA perla BIO** vízlágyító berendezéseken található CE jelölés az alábbi követelményeknek való megfelelést tanúsítja:

- 2004.12.15-én kelt, az elektromágneses összeférhetőségről szóló, 2004/108/EK sz. irányelv (EMC),
- 2006.12.12-én kelt, a meghatározott feszültséghatáron belüli használatra tervezett elektromos berendezésekre vonatkozó, 2006/95/EK sz. irányelv.

Az **AQA perla BIO** vízlágyító berendezésekre vonatkozik az 1997.05.29-én kelt, a nyomástartó berendezésekről szóló, 97/23/EK sz. irányelv. A berendezések eleget tesznek a 3. szakasz 3. pontban foglalt követelményeknek (az aktuális szakmai gyakorlatnak megfelelő tervezés és gyártás), de nem tartoznak az I-IV. kategóriákba. Ezért a nyomástartó berendezések CE jelzése nem vonatkozik rájuk.

## KÖRNYEZETVÉDELMI INFORMÁCIÓK

Veszélyek	Javaslatok
<b>Elektromos veszély:</b> A készülék áram alatt van.	A készüléken végzendő bármely munkák előtt szakítsa meg a hálózati csatlakozását és – ha szükséges – elektromosan szigetelje.
<b>Mechanikai veszély:</b> A készüléknek lehetnek mozgó alkatrészei (pl. centrifugálszivattyú).	Munkavégzés előtt kapcsolja ki a készüléket és szükség esetén elektromosan szigetelje. Működésben lévő készülékről ne vegye le a védőburkolatot. Viseljen megfelelő személyi védőfelszerelést.



### FIGYELEM FELHÍVÁSA:

Az Ön és a berendezés biztonsága érdekében tartsa be az alapvető üzemi óvintézkedéseket és az alábbi utasításokat:

- Ellenőrizze, hogy a berendezés és a csomagolása nem sérültek-e a szállítás alatt.
- Látható sérülés esetén ne használja a berendezést és forduljon azonnal a forgalmazóhoz.



### FIGYELMEZTETÉS:

A legtöbb elektromos készülék esetén a csatlakoztatást javasolt célorientált áramkörhöz elvégezni, azaz egyetlen dugaszolóaljzathoz, mely csak az adott berendezés áramellátását biztosítja és amelyhez nem kapcsolódik további dugaszolóaljzat vagy mellékáramkör.



### Biztonságos helyen őrizze meg ezt a gépkönyvet!

Az elhasznált berendezés ártalmatlanítása



1. Az áthúzott kerekese kuka szimbólum azt jelenti, hogy a termékre az Európai Parlament és a Tanács 2002/96/EK sz. irányelve vonatkozik.
2. Az elektromos és elektronikus alkatrészeket külön az erre a célra szolgáló konténerekben kell elhelyezni.
3. Az ezen utasítások szerinti ártalmatlanítás hozzájárul a negatív következmények, valamint a környezetet és az emberi egészséget érő kockázatok csökkentéséhez.

## A BESZERELÉSRE VONATKOZÓ ÚTMUTATÓ



### FIGYELEM FELHÍVÁSA:

Ennek a berendezésnek a beszereléséhez szükséges villanszerelési munkákat szakképzett villanszerelőnek vagy hozzáértő személyeknek kell elvégezniük. A vízvezetékszerelési munkákat szakképzett vízvezetékszerelőnek vagy hozzáértő személyeknek kell elvégezniük.

## BEKÖTÉS



### FIGYELEM FELHÍVÁSA:

Munkavédelmi okokból távolítsa el az olvadóbiztosítékot az elektromos áramkörből vagy iktassa ki a megszakítót a berendezés csatlakoztatása előtt. Győződjön meg róla, hogy a dugaszolóaljzatnál nem folyik áram.

Ehhez a berendezéshez ne használjon hosszabbítószinórt vagy előtétfogalapot. Az elektromos és földelőcsatlakozásoknak a villamos szerelési munkákra vonatkozó országos és/vagy helyi előírásoknak eleget kell tenniük.

A berendezés áramellátását az ebben a gépkönyvben megadott feszültség és frekvencia mellett kell biztosítani. A berendezést megfelelően földelt, egyedi áramkörre kell csatlakoztatni és megfelelő megszakítóval vagy olvadóbiztosítóval kell gondoskodni a védelméről.

A hidraulikus és villamos csatlakozásoknak eleget kell tenniük a jó szakmai gyakorlatnak és a telepítés helyén érvényben levő előírásoknak.

Mint minden elektromos készülék, ennek a berendezésnek az elektronikája is ki van téve az elektromos vagy mágneses interferenciának. Ha a berendezést teljesítménykapcsolók, transzformátorok vagy egyéb interferenciaforrások közelében szerelik be, a csatlakozásokhoz árnyékolt erű kábelt kell használni és megfelelő interferenciaszűrőt is valószínűleg be kell szerelni.



### **FONTOS!**

A lágyvíz minősége a felhasznált regeneráló sótól függ. Ahhoz, hogy valamennyi minőségi és higiéniai követelménynek eleget lehessen tenni, javasoljuk a **sanitabs** használatát.

## **SZÓJEGYZÉK**

**Kation:** pozitív töltésű ion.

**Ciklus:** (ioncsere elvén működő vízlágyítónál) két regenerálás között termelt víz mennyisége.

**Francia keménységi fok:** vegyi anyagok vizes oldatban fennálló koncentrációjának mértékegysége. 1 f<sup>°</sup> megfelel 0,2 milliekvivalens/liternek vagy 10 mg/l CaCO<sub>3</sub>-nak.

**Vízkö:** általában kemény és tapadó lerakódás, ami néha porózus és alapvetően a kemény vagy meszes vízből származó sókat (kalcium karbonátokat, -szulfátokat, -szilikátokat, stb.) tartalmaz.

**Vízkölerakódás:** edények vagy csövek falán kialakuló vízkőréteg, ami általában kemény és tapadó lerakódás ill. néha porózus. Alapvetően a kemény vagy meszes vízből származó sókat tartalmaz (kalcium-karbonátok, -szulfátok, -szilikátok, stb.).

**Vízkeménység:** kalcium- és magnézium-tartalom, ami megakadályozza a szappannal való habképződést és lehetővé teszi a vízben oldhatatlan és vízkőképző sók lerakódását.

**Hidrometriai fok (összkeménység):** francia keménységi fokban kifejezett vízkeménységi mértékegység.

**Milliekvivalens/liter:** (meq/l), vizes oldatban oldott anyagok koncentrációjának mértékegysége. 1 meq/l 1000-szeres hígítású normál oldat koncentrációjának felel meg. 1 meq/l 5 f<sup>°</sup>-nak felel meg.

**Regenerálás:** telített ioncserélő gyantán végzett művelet, ahhoz, hogy helyre lehessen állítani annak az eredeti állapotát. A regenerálás azt jelenti, hogy nagy tisztaságú sóoldat szűrődik át a gyantaágyon.

**Gyanta:** részben helytelen fogalom, mely az ioncserélőkben (azaz kation-/anioncserélőkben) használt szemcsés töltetre utal.

**Só:** sav és lúg reakciójából eredő anyag. A következő sókat használjuk leggyakrabban a vízkezelésben: nátrium-klorid, nátrium-szilikát, vas(III)-klorid és alumínium-szulfát. A vízlágyító berendezések regenerálásához használt só nagy tisztaságú nátrium-klorid.

**Lágyvíz:** az alacsony vízben oldott ásványi só tartalmú vízként meghatározott sós víz vagy az alacsony kalcium- és magnézium tartalmú vízként megadott kemény víz ellentéte.

**Lágyítás:** vízkezelési módszer a vízkeménység kiküszöböléséhez (amit az alkáli sók, karbonátok, szulfátok, valamint a kalcium- és magnézium-kloridok jelenléte okoz). Lágyvíz esetén nincs vízkőképződés és szappannal könnyen habzik. A vízlágyítás során a víz nátrium-kloriddal regenerált kationcserélőn halad át (ami a kalcium-ionokat nátrium-ionokra cseréli).

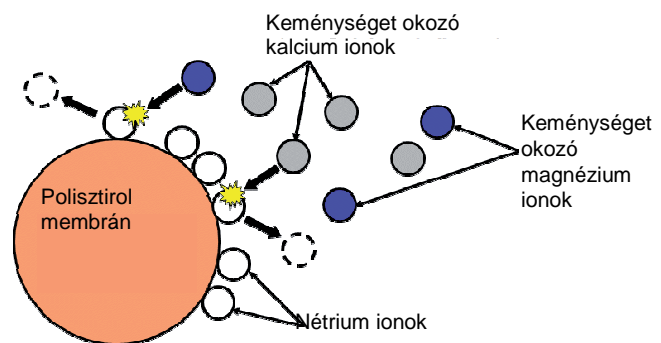
# AZ IONCSERÉS ELJÁRÁS ELVE

A vízlágyítás által kiküszöböljük a víz összkeménységét, ami az alkáli sók, azaz karbonátok, szulfátok és kalcium- ill. magnézium-kloridok jelenléte miatt alakul ki. A vízlágyító berendezés ioncserélő gyantát tartalmaz. Az ioncsere azon az elven alapul, hogy a vízkeménységet okozó kalcium- és magnézium-ionokat az ioncserélő gyanta által megkötött nátrium-ionokra cseréljük

Miután a nátrium-ionokra történő lecserélés megtörtént, a gyanta telítődik és regenerálni kell. A regeneráláshoz sólét (NaCl, azaz nátrium-klorid, telített oldata) használunk. A nátrium-ionok újra a gyantán helyezkednek el, míg a kalcium- és magnézium-ionok kloridok formájában a szennyvízkimeneten keresztül távoznak. A sólé eltávolítása több öblítési lépésben történik.

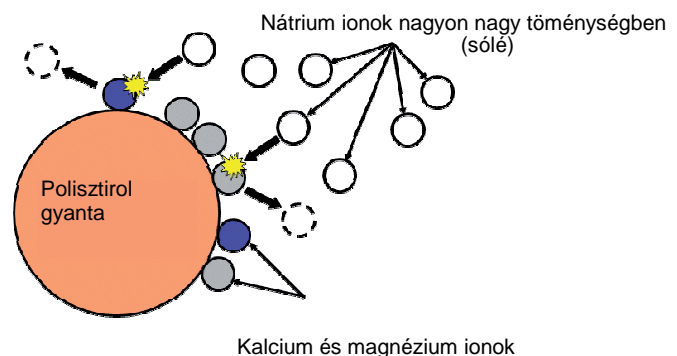
## 1) – Az ioncsere

A kalcium és magnézium ionokat nátrium ionokra cseréljük ki, melyek a vízbe kerülve lágy vizet eredményeznek.



## 2) - Regenerálás

A gyantától felületén újra nátrium ionok helyezkednek el. A leszorított kalcium- és magnézium-ionok visszakerülnek a vízbe, ami a szennyvízkimeneten keresztül távozik.



# ÜZEMELTETÉS

A mennyiségvezérelt **AQA perla BIO** vízlágyító berendezések BIO funkciója azt jelenti, hogy a gyantaágy fertőtlenítésére a regenerálás alatt gáznemű klórt fejleszt. A mennyiségvezérelt mód során a berendezés kiszámítja a berendezésen átfolyó víz mennyiségét, valamint az átlagos vízfogyasztást. A vízlágyító kimeneténél beszerelt turbinás vízmérőóra áramlásérzékelővel szerelt, így az elektronikus vezérlő egységnek továbbítja az adatokat Ez az „intelligens” üzemmód jellemzi az **AQA perla BIO** vízlágyító berendezéseket.

A proporcionális regenerálás változó kapacitással történik, azaz a lágy vízzel történő regenerálás az aktuális szükségletnek megfelelően zajlik. A regeneráló só és víz fogyasztása minden egyes regeneráláskor más, ami takarékos víz- és sófelhasználást eredményez.

# MŰSZAKI ADATOK

Megnevezés	M. egy.	25	50	75
Kapacitás	°f.m <sup>3</sup>	45	80	100
Gyanta mennyisége	liter	10	16	20
Regenerálásonkénti sófogyasztás	kg	1,20	2,00	2,50
Min. térfogatáram	m <sup>3</sup> /h	0,35	0,35	0,35
Első betöltött sómennyiség	kg	12	60	60
Befoglaló méret	cm	57 x 49 x 72	57 x 49 x 118	57 x 49 x 118
Padlóterhelés (üzemben)	kg	55	115	120

Fenti táblázatban megadott adatok közül néhány átlagos érték és az adott beállításoktól függ.

## CSOMAGLISTA

A berendezést és kiegészítő alkatrészeit összeszűjtött karton csomagolásban szállítjuk.

A csomag az alábbiakat tartalmazza:

- jelen gépkönyvet,
- az egybeépített, kompakt sólétartályt (kabinetet) és a fedelét,
- az ioncserélő gyantával töltött oszlopot, a vezérlő fejet és a berendezés elektronikáját.

### SZÁLLÍTÁSI HATÁROK:

- Az opcionális bypass, a cserélhető betétes szűrőház és a vízlágyító be- és kimenő csatlakozásai nem tartoznak szállítási terjedelmünkbe.
- A vízlágyító be- és kimenő flexibilis csatlakozó csövein (opcionális), a sólétartály túlfolyóján és a regenerátum elvezető csövén kívüli csövek nem tartoznak szállítási terjedelmünkbe.



#### **FONTOS!**

Vízlökés esetén a berendezésre ható erők korlátozása végett javasoljuk flexibilis csövek használatát.

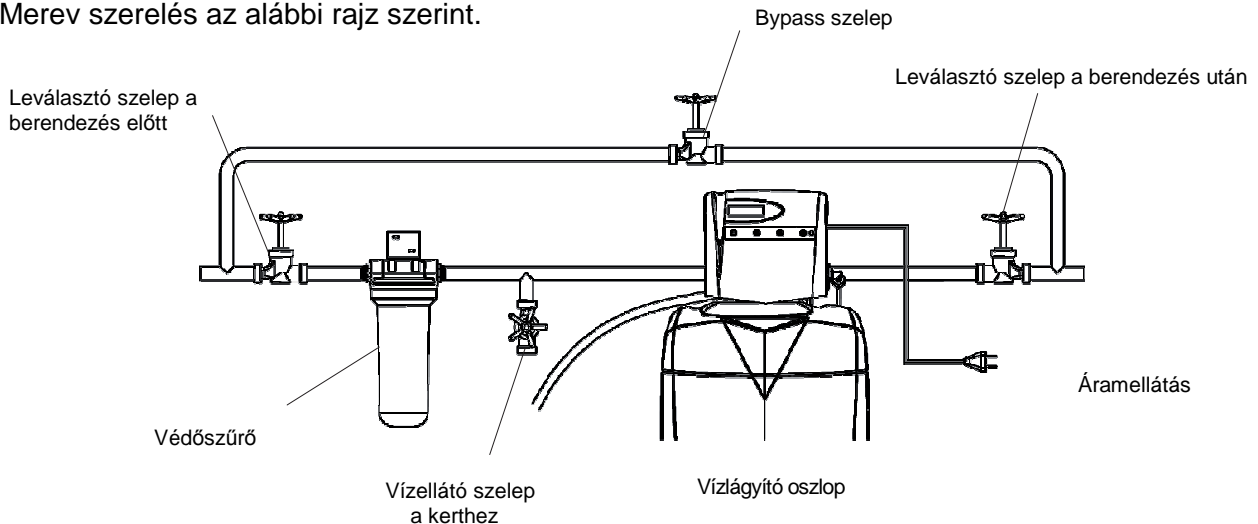
Opcióként rendelhető flexibilis cső és bypass készlet. Kérjük, forduljon forgalmazójához.



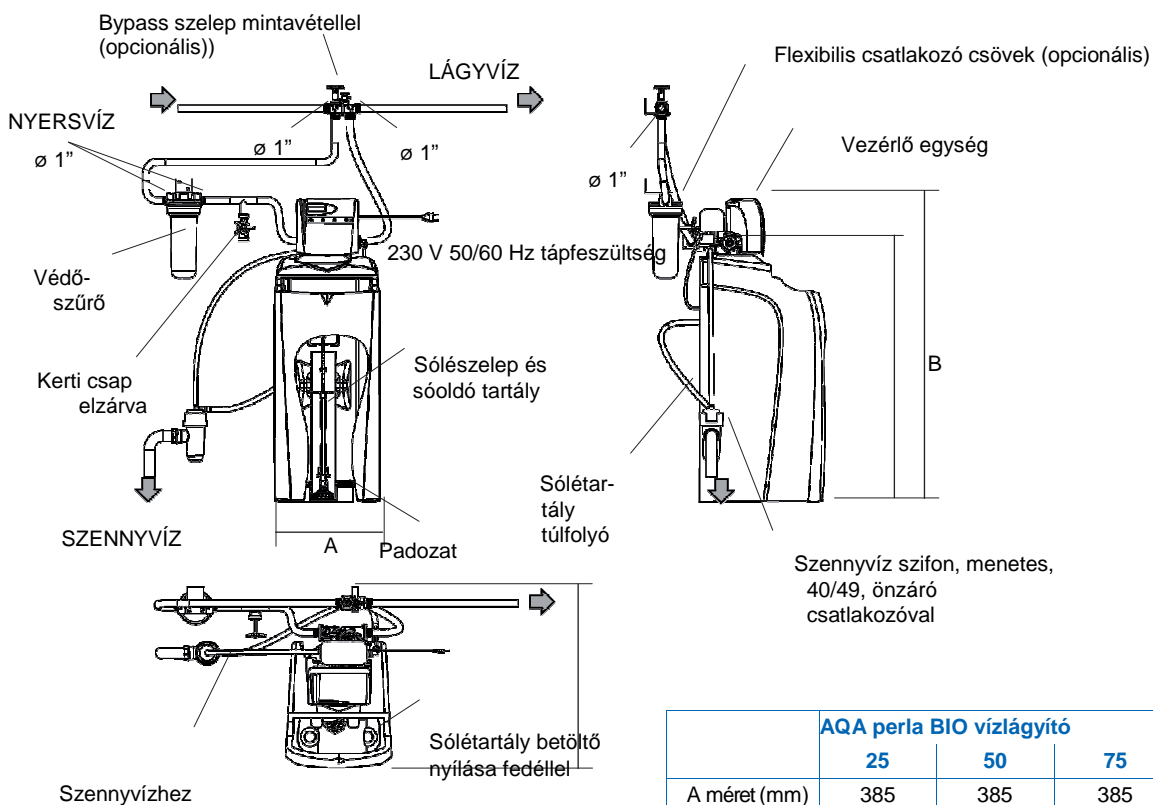
# SPECIÁLIS TELEPÍTÉS

Valamennyi vízlágyító berendezésünk visszacsapó szeleppel szerelt, ami a vezetékes (hálózati) víz bemeneténél, a csatlakozóperemen helyezkedik el.

Merev szerelés az alábbi rajz szerint.



## RAJZOK ÉS BEFOGLALÓ MÉRETEK



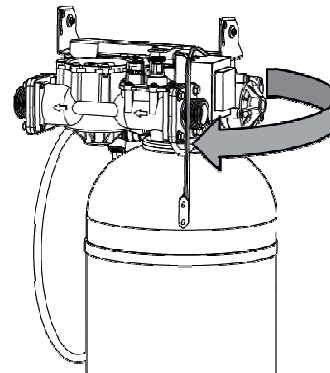
	AQA perla BIO vízlágyító		
	25	50	75
A méret (mm)	385	385	385
B méret (mm)	655	1110	1110
C méret (mm)	500	960	960
D méret (mm)	kb. 680	kb. 680	kb. 680

## BESZERELÉS



### FIGYELEM FELHÍVÁSA:

A berendezésnek a vízellátásra történő csatlakoztatása előtt ellenőrizze, hogy a szelepet szorosan csavarozta-e rá a tartályra. Úgy tudja megszorítani, ha a szelepet az óramutató járásának irányában elforgatja. Kézzel szorítsa meg, azaz ne használjon szerszámot vagy kart ehhez a művelethez.



A vízlágyító berendezést és a szűrőt azoknak a csöveknek a közelében helyezze el, melyekre csatlakoztatnia kell azokat (vízellátás, lágyvíz elosztása és szennyvízkimenet).

Ellenőrizze a hálózati víznyomást. A berendezés 0,15 MPa (1,5 bar) dinamikus és 0,7 MPa (7 bar) statikus nyomás között üzemel.

(Építsen be nyomáscsökkentőt a berendezés előtt, ha a nyomás meghaladja a 0,4 MPa (4 bar) értéket.) Öntözéshez, autómosáshoz vagy a mosogatóhoz gondoskodjon lágyítatlan vízről (ld. telepítési ábra).

A vezérlő egység folyamatos áramellátásához a vízlágyító berendezéshez képest 1,2 méteren belül fel kell szerelni egy dugaszolóaljzatot (egyfázisú 230 V, +/- 10 %, 50/60 Hz). Földelésre nincs szükség, mivel a berendezés kettős szigetelésű. A berendezés max. felvett teljesítménye 25 VA.



### FONTOS!

Munkavédelmi okokból a berendezés áramellátó vezetékét nem szabad kicserélni. Sérülése esetén a komplett transzformátort ki kell cserélni a transzformátor részegységre, amit a forgalmazónál szerezhet be.

A berendezést száraz, fagymentes helyiségben kell beszerezni, ahol a hőmérséklet nem haladja meg a 40 C°-ot. Sík padozaton helyezze el, mely a műszaki adatok között megadott üzemi terhelést elbírja.

## VÍZ CSATLAKOZTATÁSA

### 1) – Védőszűrő

A vízlágyító berendezés előtt kell beszerezni (ld. telepítési ábra). Garancia feltétele.

Ügyeljen a víz áramlási irányára (amit a folyadék áramlási irányát jelző nyíl mutat a berendezés tetején).

## 2) – A vízlágyító oszlop

Helyezze el a berendezést az állandó helyén (ld. méretek és csatlakozások fejezete).

Ellenőrizze, hogy könnyen hozzá lehet-e férni a vezérlő egységhez annak programozásához és karbantartásához. Hagyjon elegendő helyet a betöltő nyíláshoz (a regeneráló só rendszeres beadagolásához).

A lágyító tetején négy peremet talál a csatlakozásokhoz:



### FONTOS!

Ahhoz, hogy meg lehessen óvni a berendezést a vízlökéstől, javasoljuk a flexibilis beszerelést. Amennyiben a hálózati nyomás meghaladja a 6 bar-t, abban az esetben nyomáscsökkentőt kell beépíteni a vízlágyító mellé.

Opicionális flexibilis cső- és bypass-készlet rendelhető.

### Szűrt vezetékes víz bemenete (1):

- 1"-os menetes végű fitting, hátul bal oldalon.

### Lágyvíz kimenete (2):

- 1"-os menetes végű fitting, hátul jobb oldalon.

### Regenerátum leürítése (3):

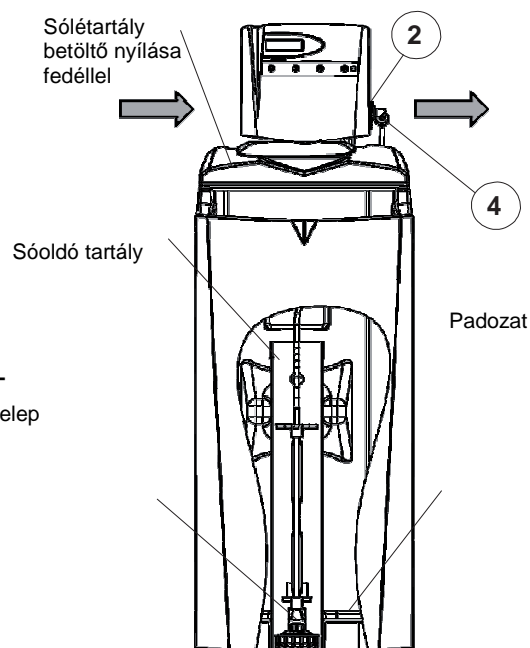
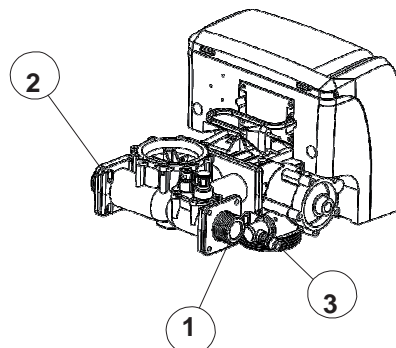
- 16 mm átm. hornyolt, műanyag könyökidom (bal sarkos).

### Sólészelep csatlakozása (4):

- Mágnesszelep a berendezés vezérlő egységén, push-fit könyökcsatlakozóval a fekete, 6/8 átm. csőhöz Sólészelep a sólészeleptől (ld. sólétartály az alábbiakban).

## 3) – AQA perla BIO sólétartály (kabinet)

Az **AQA perla BIO** vízlágyító berendezés speciális sólétartálya a berendezéssel egybeépített egység.



3.1 – Csatlakoztassa a lágyítót a sólészelepre a 6/8 átm. fekete csővel. Ellenőrizze, hogy a flexibilis fekete cső végeit derékszögben simára vágta-e le. Nyomja be a cső egyik végét a push-fit könyökcsatlakozóba. Csatlakoztassa a másik végét a mágnesszelep könyökéhez (4).

3.2 – Állítsa be az úszót, mely a sóléfelszívó csőben – kabinetben - található. Ehhez ld. X méret táblázat. Ügyeljen arra, hogy felfelé húzza az úszó rúdját.

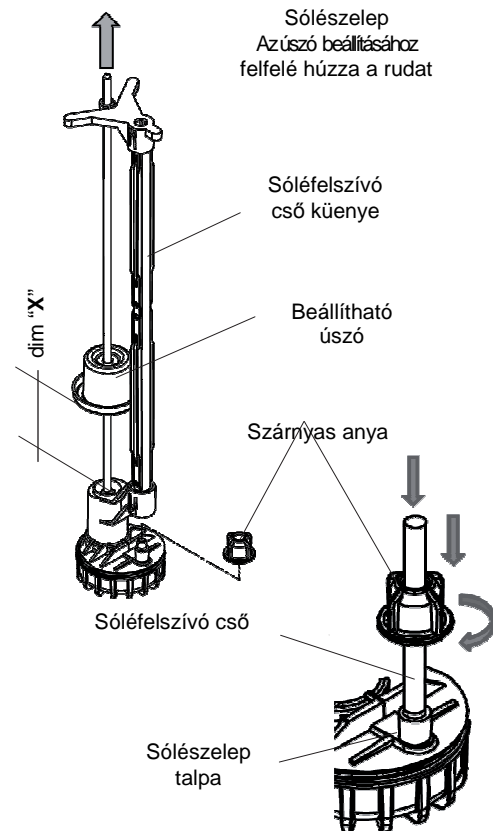
A megadott X méretek a hatékony regeneráláshoz garantált min. méretek.

AQA perla BIO min. X méretek		
25	50	75
110 mm	145 mm	165 mm

3.3 – Az úszó beállítása után helyezze vissza a sólészelepet a sóléfelszívó cső aljára. Végezetül zárja le a sóoldó tartályt a piros zárófedéllel, miközben ügyeljen arra, hogy az Ø 6/8 mm fekete flexibilis cső ne görbüljön meg.

A berendezés beüzemelésénél helyezze be a speciális, tablettázott regeneráló sót és ellenőrizze, hogy a sóoldó tartály zárófedele a helyén van-e. Finom, por állagú só használatához másik sólértály szükséges. Forduljon a forgalmazóhoz.

A sólé elkészítésekor min. 1 óra szükséges a só megfelelő feloldásához és a kívánt sólé minőség eléréséhez.



**! FONTOS!**

Ez a flexibilis cső nem lehet 4 m-nél hosszabb és nem lehetnek rajta repedések.

Ha a szennyvízkimenet 4 m-nél nagyobb távolságban van, használjon Ø 40 mm-es merev PVC csövet a szennyvízkimenet és a szennyvíz szifon között. A gravitációs szennyvízelvezetéshez min. 2 %-os legyen a lejtés az oldalsó peremnél (2). Csatlakoztassa az Ø 15/21 flexibilis csövet a sólértály túlfolyójához (ld. telepítési ábra) az önzáró, Ø 40 mm-es csatlakozón (3). Egészen a szennyvízkimenetig illeszen be egy PVC csövet (min. Ø 40 mm).

**i Megjegyzés:** A szennyvíz szifont elhelyezheti megemelt helyzetben (max. 4 m-rel a padozat felett). Ebben az esetben a min. hálózati nyomásnak 2,5 bar-nál nagyobbak kell lennie. Megfelelő módon gondoskodjon a sólértály túlfolyójának leürítéséről.

**! FONTOS!**

A sólértály túlfolyónak gravitációs leürítés alatt kell lennie. A vízlágyító telepítésének helyiségébe padlóösszefolyót kell szerelni. Ennek elmulasztásából eredő károkért a BWT Hungária Kft. nem vállal felelősséget.

#### 4) – A rendszer leürítése

Rendkívül fontos, hogy óvintézkedéseket hozzunk azelőtt, hogy a berendezés végső vízcsatlakozását elvégeznénk.

A berendezés előtti szakaszt megfelelően ki kell öblíteni a berendezés vízzel történő újbóli feltöltése előtt. Ez azt jelenti, hogy a szerelvényeket – bypass-t, szelepeket, leválasztó szelepeket és a vízlágyítót – el kell távolítani és meg kell szakítani a vezetékes vízhez való csatlakoztatásukat.

Miközben a berendezés hidraulikus és elektromos csatlakoztatása fennáll, nyomja meg a „Regenerálás és félautomata” gombokat 5 mp-re, majd engedje fel azokat (ld. vezérlő egység leírása).

Majd nyomja meg egyszer az „Üzem mód”-ot és a kijelzőn megjelenik az „R” és az „1”.

Ezután fokozatosan nyissa ki a berendezés előtti leválasztó szelepet. Ha az opcionális bypass-t beszerelte, fordítsa el a kézi kereket, hogy a víz a szűrő és a vízlágyító irányába áramoljon.

Légtelenítse teljesen a szűrőházat a légtelenítő csavarral, mely a szűrőfejen található. Miután teljesen légtelenítette, zárja a szűrő légtelenítő csavarját.

#### 5) – A vízlágyító oszlop leürítése

Pár másodperc elteltével nagy átfolyási mennyiség mellett víz áramlik a szennyvízkimenethez. Várjon 3-4 percet, mielőtt leállítja a regenerálást a „Regenerálás” és „Üzem mód” gombok egyszerre történő megnyomásával, majd felengedésével. A továbbiakban nem áramlik víz a szennyvízkimenethez.

Ha nem észlel a szennyvízkimenethez való áramlást, indítsa el újra a műveletet.

## A VEZÉRLŐ EGYSÉG

### 1) – A vezérlő egység bemutatása

Az **AQA perla BIO** vízlágyító berendezés rendelkezik egy elektronikus vezérlő egységgel, valamint egy lítium elemmel. Így a berendezés fontos adatait hónapokon át lehet tárolni áramkimaradás esetén.

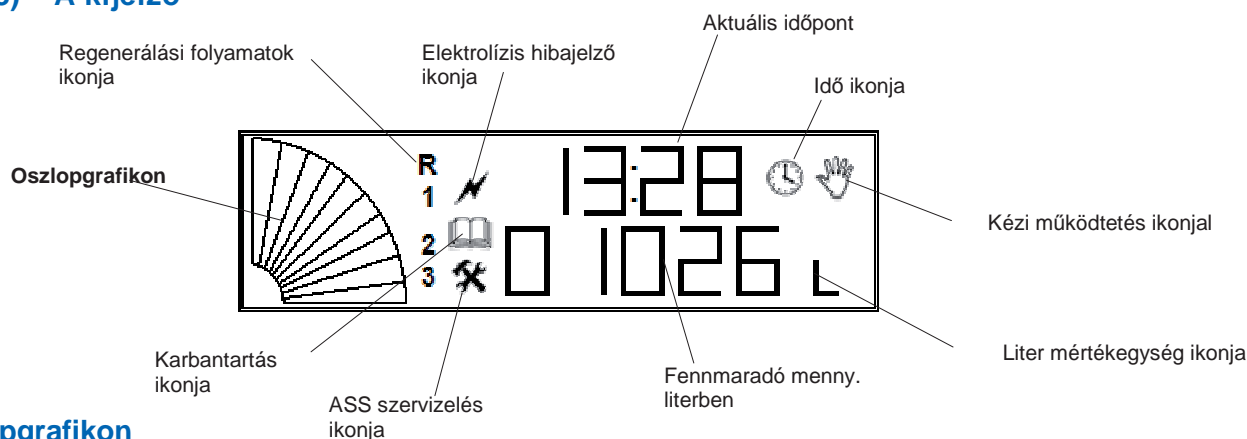


## 2) – Elektromos csatlakozás

A vízlágyító 3 db 24 VAC mágnesszeleppel működik.

A hálózati kábelt egyfázisú, 230 V, +/-10 %, 50/60 Hz dugaszolóaljzathoz kell csatlakoztatni. Az integrált transzformátor biztosítja a megfelelő üzemeléshez szükséges feszültségeket.

## 3) – A kijelző



### Oszloppgrafikon

Fennmaradó mennyiség kijelzése (1 beosztás = a ciklus 1/10-e). R regenerálás alatt eltelt idő kijelzése.

### Regenerálás

Az „R” azt jelzi, hogy leürítés ill. a sólé elkészítése folyamatban van (az „R” villog), valamint azt, hogy zajlik a regenerálás (mely alatt folyamatosan kijelzi).

„1” visszamosás (a regenerálási folyamat első lépése alatt jelzi ki)

„2” sóléfelszívás és lassú mosás (a regenerálási folyamat második lépése alatt jelzi ki)

„3” gyorsmosás (a regenerálási folyamat harmadik lépése alatt jelzi ki)

### Sóléfelszívás vészjele

Akkor jelzi ki, ha az elektrolízis érzékelője a regenerálási folyamat második lépésében nem észleli a sólét (a sóléfelszívás kezdetekor).

### Karbantartási vészjel

Akkor jelzi ki, amikor esedékessé vált a karbantartás (pl. szűrőelem cseréje). Ezt a funkciót a regenerálásoknak a berendezés beszerelésekor beprogramozott száma határozza meg. Minden egyes regeneráláskor (automata vagy kézzel indított) a belső számláló hozzáadja a számot és kijelzi a képernyőn a vészjelzést, ha a szám eléri a beprogramozott értéket.

### ASS vészjel

A szakembereink által elvégzendő karbantartás esedékességekor jelzi ki. Ezt a funkciót a regenerálásoknak a berendezés telepítésekor beprogramozott száma határozza meg. . Minden egyes regeneráláskor (automata vagy kézzel indított) a belső számláló hozzáadja a számot és kijelzi a képernyőn a vészjelzést, ha a szám eléri a beprogramozott értéket.

### Idő (fix ikon)

### Kézi

Azt jelzi, hogy az üzemmód megszakításra került. Automata vagy kézzel indított regenerálásra nincs lehetőség.

### Mértékegység

A kijelzett mennyiség mértékegysége

## Kijelzések

Kijelzi az aktuális időpontot a „Víztermelés” és „Teszt” üzemmódokban.

Kijelzi a programozási lépést a programozási üzemmódban.

Fennmaradó mennyiség kijelzése (beprogramozott mértékegységtől és ciklustól függően).

Regenerálás indítása és vége idejének váltakozó kijelzése, amikor a regenerálás folyamatban van.

Beüzemelés óta elvégzett regenerálások számának kijelzése

Beüzemelés óta előállított kezelt víz teljes mennyiségének kijelzése

Programozási értékek beírása. Vezérlő egység üzemmódjához kód beírása: írja be a berendezés beüzemelésének dátumát.

### 4) – Programozó gombok

#### „R” gomb

A gomb min. 5 mp-es megnyomásával kezdetét veszi a vízlágyító regenerálása (első folyamat = sólé elkészítése). Az „R” és „M” gombok egyszerre történő megnyomásával az aktuális regenerálást leállítja.

#### „M” gomb

A gomb 5 mp-es megnyomásával módosíthatja a berendezés programozási módját. Az „R” és „M” gombok egyszerre történő megnyomásával az aktuális regenerálást leállítja.

#### „Automata/félautomata” gomb

Nyomja meg kb. 5 mp-re a gombot. A berendezés felfüggeszti az üzemmódot és kijelzi az adott ikont (ld. kijelző leírása).

További 5 mp-re történő megnyomásával visszatér a berendezés az automata üzemmódra és kijelzőről eltűnik az ikon.

Ha az „Automata/félautomata” gombot rövid időre megnyomja a vezérlő egység programozási módjában, a kiválasztást jobbra tudja mozgatni. A villogó szám értékének módosítását az „Előre” gombbal végezheti el.

A „Main/Auto” és „R” gombok egyszerre történő megnyomásakor kezdetét veszi a „Test” üzemmód. Ha ezután megnyomja az „M” gombot, valamennyi regenerálási folyamatot átugorhatja.

#### „Előre” gomb

Ha az „Előre” gombot rövid időre megnyomja a vezérlő egység programozási módjában, a villogó szám értékét módosíthatja. A gomb hosszabb idejű megnyomásával az érték folyamatosan 0-tól 9-ig fut.

Kivéve, ha programozást végez, a gomb 3 mp-es megnyomásával ki tudja jelezni a korábbi vízfogyasztási adatokat, azaz a beüzemelés óta előállított kezelt víz mennyiségét. Az „Előre” gomb rövid idejű megnyomásával kijelzi a beüzemelés óta végrehajtott regenerálások számát (az „R” gomb 5 mp-es megnyomása által kézzel indított vagy az automata regenerálást).

Az „Előre” és „Inicializálás” gombok egyszerre történő megnyomásával törli a „Kar bantartás” ikonját (ld. kijelző részletes leírása) és ezután a regenerálás számlálója 0-ra áll be.

#### „Inicializálás” gomb

Az „Inicializálás” gombot más gombbal kombinálva működtetjük.

Az „Inicializálás” és

- az „M” gomb 5 mp-es kombinációjával lehet a vízlágyító berendezés üzemmódjának meghatározásához szükséges gyűjtőkódot beprogramozni. Ennek beprogramozása lehetővé teszi a gyári beállítások újra inicializálását a gombok kombinációjával.

# PROGRAMOZÁS

## 1) - Bekapcsolás

Csatlakoztassa a berendezést az itt leírt műszaki paramétereknek megfelelő dugaszolóaljzatra. Ha még nem használta a berendezést vagy min. 5 egymást követő napra megszakította az áramellátását, akkor általában bekapcsoláskor az első kezelt víz mennyiség – ami min. 1 liternek felel meg – után regenerál.

- Az első sorban kijelzi az aktuális időpontot, amit a későbbiekben kell beállítani.
- A második sorban váltakozva jelzi ki a regenerálás elindításának és befejeződésének idejét.
- Az oszlopgrafikon az alsó állásban van és az „R” betű megjelenik.

A regenerálás leállításához egyszerre nyomja meg a „Regenerálás” és „Üzem mód” gombokat, majd engedje fel azokat. Ekkor a kijelző felső sorában megjelenik az aktuális időpont, míg az alsó sorban a következő regenerálás előtt kezelendő víznek a mennyiségét jelzi ki.

## 2) - „Várható mennyiség” üzemmód

A „várható mennyiség” üzemmódban a regenerálásokat a beprogramozott időpontban elindítja, ha a rendelkezésre álló kezelt víz-mennyiség kevesebb, mint az elkövetkezendő 24 óra vízfogyasztása. Naponta kiszámít egy napi átlagot az előző hét napi vízfogyasztásának megfelelően. A számítást a vezérlő egység naponta éjfélkor végzi el.

A beállítandó paraméterek a következők:

### a/ P003 – aktuális nap és idő:

- - hétfő = 1. nap, kedd = 2. nap, stb., míg
- az idő beállítása 00:00-tól 23:59-ig történik.

### b/ P080 – regenerálás időpontja:

- 00:00-tól 23:59-ig

A regenerálás beírt időpontja az, amikor a vízlágyító berendezés megkezd a regenerálási folyamatokat, melyek sorban a következők: visszamosás, sóléfelszívás, lassú mosás és gyorsmosás.

A sólérték tartályba víz áramlik, hogy fel lehessen oldani a sót kb. 3 órával azelőtt, hogy a regenerálási folyamatot a P080 pontnál elindítja.

### c/ P050 – regenerálás időtartama:

A regenerálás időtartama függ a hálózati nyomástól. A vezérlő egység percben adja meg és az egyes regenerálási folyamatok automatikusan zajlanak le.

### d/ P040 – a vízlágyító berendezés ciklusa:

A ciklus beállítja a két regenerálás között előállított víz mennyiségét.

### e/ P057 – sóoldó tartály betöltésének időtartama:

A sóoldó tartálynak a só feloldásához szükséges vízzel való betöltése időtartamát mp-ekben adja meg. Függ a hálózati nyomástól (2-6 bar) és a vízlágyító típusától is.

### f/ P071 to P077 – vízfogyasztási átlagok:

A vízfogyasztási átlagokat automatikusan kiszámítja a napi lágyvíz igények alapján. A vezérlő egységbe beépített mérőműszer összeadja a berendezés által a hét minden napján előállított víz mennyiségét (hétfő P071-től vasárnap P077-ig).



# ÜZEMI PARAMÉTEREK

## 1) – Félautomata üzemmód

Ezt az üzemmódot javasoljuk szakaszos használat esetén, amikor kézzel indítja el a regenerálást. Nyomja meg 5 mp-re az „Automata/félautomata” gombot, hogy kijelje a félautomata üzemmód szimbólumát az óra ikonjával együtt.

Ebben az üzemmódban a regenerálás gombja nem működik.

A berendezés továbbra is látgy vizet termel, de a folyamat végén nem indítja el az automatikus regenerálást.



### **Megjegyzés:**

Kézi vagy automata regenerálás elindításához mindenképpen ki kell lépni a félautomata módból úgy, hogy 5 mp-re megnyomja az „Automata/félautomata” gombot.

## PARAMÉTEREK PROGRAMOZÁSA



**A paraméterek beállításának egyszerűsítésére bizonyos programozási lépésekhez csak a gyűjtőkód beírását követő 1 óra múlva lehet hozzáférni. Ezután a lépéseket a „#” (azaz szám) szimbólum jelöli. Tilos a lépéseket megváltoztatni!**

## 1) – Aktuális nap és időpont

Nyomja meg az „Üzem mód” gombot. A kijelzőn megjelenik a P003 programlépés az első sorban és a hét alapértelmezés szerinti aktuális napja és időpontja a második sorban.

Példa: 1.01:02 = hétfő 01.02 óra

Az első szám a hét napjának felel meg (1-től 7-ig). azaz hétfő = 1, kedd = 2, szerda = 3, stb. Állítsa be a 24 órás órát az aktuális napra és időpontra.

## 2) – Regenerálás ideje

Nyomja meg röviden az „Üzem mód” gombot. A kijelzőn megjelenik a P080 programlépés és az alapértelmezés szerinti regenerálási idő. Ezzel a beállítással a vízfogyasztástól függően betervezheti a regenerálást. A beprogramozott idő az, amikor a visszamosás kezdetét veszi.

Példa: 0.01:00 = 01.00 óra

Állítsa be a regenerálás időpontját a 24 órás órán. Az első számjegyet nem lehet módosítani.

### 3) – Regenerálás időtartama

Nyomja meg röviden az „Üzem mód” gombot. A kijelzőn megjelenik a P050 programlépés. Ez a lépés határozza meg a regenerálás időtartamát a hálózati nyomás függvényében (ld. alábbi táblázat).

Állítsa be percekben a regenerálás időtartamát.

Vízlágyító berendezés típusa	4 bar-nál kisebb nyomásnál	4 bar-nál nagyobb nyomásnál
AQA perla 25	33 perc	33 perc
AQA perla 50	51 perc	43 perc
AQA perla 75	62 perc	52 perc

### 4) – Ciklus (azaz két regenerálás között termelt víz mennyisége)

Nyomja meg újra az „Üzem mód” gombot. A kijelzőn megjelenik a P040 programlépés. Ez a beállítás határozza meg – literben – a két regenerálás között termelt víz mennyiségét.

Állítsa be a vízlágyító ciklusát a nyersvíz keménységének megfelelően (alábbi táblázat).

Vízkeménység	AQA perla 25	AQA perla 50	AQA perla 75
10°nk	2500 l	4450 l	5550 l
11°nk	2250 l	4000 l	5000 l
12°nk	2050 l	3650 l	4550 l
13°nk	1900 l	3350 l	4150 l
14°nk	1750 l	3100 l	3850 l
15-16°nk	1500 l	2650 l	3350 l
17-19°nk	1350 l	2350 l	2950 l
20°nk	1250 l	2250 l	2800 l
21°nk	1200 l	2200 l	2650 l
22-24°nk	1050 l	2000 l	2400 l
25-26°nk	950 l	1850 l	2150 l
27-28°nk	900 l	1700 l	2000 l

### 5) – Sólétartály feltöltésének időtartama (#)



**Megjegyzés:** A gyárilag beállított üzemi paraméterek olyan telepítési helyre vonatkoznak, ahol a bemeneti nyomás 4 bar és regeneráláskor 1 liter gyantára 125 g NaCl mennyiséget számítanak. Ha ettől eltérő a nyomás, a rejtett P057 programlépést kell módosítani a mp-ben megadott értékek szerint, az alábbi táblázat alapján. Nyomja meg röviden az „Üzem mód” gombot. A kijelzőn megjelenik a P057 programlépés. Ez a beállítás határozza meg a sólértály feltöltésének időtartamát a hálózati nyomás függvényében (ld. alábbi táblázat).

Állítsa be a sólértály vízzel történő feltöltésének időtartamát (mp-ben megadva).

Nyomás	AQA perla 25	AQA perla 50	AQA perla 75
2 bar	330	520	600
3 bar	260	425	505
4 bar	235	375	440
5 bar	215	340	400
6 bar	190	305	360

## 6) – Napi vízfogyasztási átlagok

Nyomja meg röviden az „Üzem mód” gombot. A kijelzőn megjelenik a P071 programlépés.

Ez a beállítás határozza meg a berendezés által naponta előállított víz mennyiségét. Ne módosítsa a kijelzett „00300” értéket, mert ezek a gyárilag beprogramozott napi átlagok. Az **AQA perla BIO** mikroprocesszora automatikusan számítja a napokat és – attól kezdve, hogy a berendezésre áram folyik – a vízfogyasztási átlagokat is. Ezért a P071-től P077-ig terjedő programlépések értékeit állandóan visszaállítja.

## 7) – A programozás befejezése

A programozás befejezéséhez és abból történő kilépéshez nyomja meg az „Üzem mód” gombot. A kijelzőn megjelenik az aktuális időpont és az első, „01000”, ciklus.

# MARADÉK ÖSSZKEMÉNYSÉG BEÁLLÍTÁSA

## 1) – A lágyvíz maradék keménységének beállítása

A lágyvíz összkeménységének méréséhez egy keménység tesztet használunk.

A méréshez vegyen vízmintát a vízlágyító berendezés kimeneténél, miután elzárta a közös bypass-t és leürítette a berendezés utáni kört.

A berendezések hátulján egy bekeverő szelepet szereltünk fel a kemény és a lágy víz keveréséhez, hogy így a kívánt értékre lehessen beállítani a maradék-keménységet.

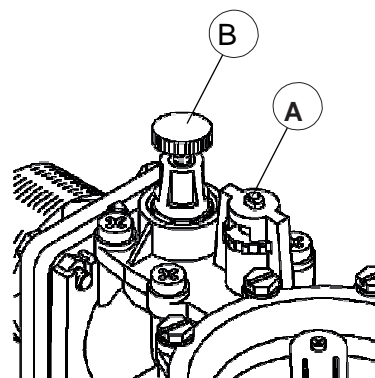


### Megjegyzés:

Ehhez a beállításhoz nincs referencia-érték, azaz a berendezés üzemeltetője kiválaszthat egy értéket 0 és 15  $^{\circ}$  között. Az utóbbi értéket a közműveknél használják.

## 2) – A maradék összkeménység beállítása

- Szorítsa meg teljesen a **B** forgatógombot, majd 1/2 vagy 3/4 fordulattal oldja ki.
- Kissé nyisson ki egy, a berendezés után beszerelt, szelepet és forgassa el az **A** gombot az óramutató járásával megegyező irányban a maradék-keménység növeléséhez vagy ellenkező irányban annak csökkentéséhez.
- Miután a beállítással végzett, nyissa ki a csapo(ka)t teljesen, hogy nagy legyen az átfolyási mennyiség. Majd szorítsa meg a **B** forgatógombot, ha a maradék-keménység túl nagy és oldja ki, ha túl kicsi.
- Az ellenőrzést csak teszterrel lehet elvégezni.



# Használat

## 1) – Külön (extra) regenerálás

A kivételes vízfogyasztást követő extra regeneráláshoz nyomja meg 5 mp-re a „Regenerálás” gombot, majd engedje fel.

Kb. 3 óra múlva a regenerátum a szennyvízkimenethez áramlik. Ekkor a kijelző második sorában felváltva mutatja a regenerálás kezdetének és befejezésének idejét.

A regenerálási folyamat alábbiakban írt lépései automatikusan követik egymást:

- 1 = Sólétartály feltöltése vízzel
- 2 = 3 óra várakozás a sólé elkészültére
- 3 = Visszamosás
- 4 = Sóléfelszívás
- 5 = Lassú mosás
- 6 = Gyormosás
- 7 = Visszatérés a víztermelésbe

A regenerálás végén a csatornához történő áramlás befejeződik és a kijelzőn megjelenik az idő és a két regenerálás között rendelkezésre álló vízmennyiség kiszámított értéke.

## 2) - Elektroklórozás

Az elektroklórozás a klórnak a nátrium-klorid tömény oldatából elektrolízissel – helyben – történő előállítását jelenti. Ennek a sólének az előállításához lágyvíz szükséges, hogy elkerülhető legyen a gyors vízkőképződés az elektrolizáló cellák katódjain (ahol az OH- ionok előállítása történik).

## 3) - Áramkimaradás

Minden egyes berendezés elektronikájában elhelyeztünk egy lítium elemet, hogy megóvhassuk a véletlenszerű vagy szándékos áramkimaradásoktól. Az elektromos ellátás megszakadása alatt a kijelző elsötétül és nem lehet regenerálni. Ugyanakkor a memória a programozást megőrzi.

A vezérlő egység újbóli bekapcsolásakor egy rövid várakozási idő lehetővé teszi az áramszünet alatti adatok frissítését. A vízfogyasztást azoknak az átlagoknak az alapján számítja ki, melyeket az áramszünet előtt és annak ideje alatt regisztrált. Ha az áramszünet alatt regenerálás zajlik, az automatikusan újraindul az áramellátás helyreállítását követően.

## HIBÁK, AZOK OKAI ÉS HIBAEELHÁRÍTÁS

Hibaforrás	Hiiba jellege	Okai	Hibaelhárítás
Lágyító vezérlő egysége	Nem lehet extra reg. végezni	Elindította a félautomata módot	Nyomja meg 5 mp-re az „Auto/Semi-Auto” gombot, majd engedje fel. A jobbra lévő ikon eltűnik és az oszlopgrafikon nem villog. Ha a hiba nem szűnik, forduljon szervizünkhöz.
	Oszlopgrafikon a víztermelés alatt villog	Elindította a félautomata módot	Nyomja meg 5 mp-re az „Auto/Semi-Auto” gombot, majd engedje fel. A jobbra lévő ikon eltűnik és az oszlopgrafikon nem villog. Ha a hiba nem szűnik, forduljon szervizünkhöz.
		Vészjelzés van	Azonosítsa be a vészjelzést és hívja szervizünket.
	Oszlopgrafikon a reg. alatt villog	Elektrolízis érzékelő hibás	Ellenőrizze a tartályban a só szintjét. Ha a hiba nem szűnik, forduljon szervizünkhöz.
	Hibás időt jelez ki	Áramszünet után, tartalékelem	Frissítse az órát. Ha a hiba nem szűnik, forduljon szervizünkhöz.
	Nem jelzi ki az adatokat	Nincs áramellátás	Ellenőrizze, hogy folyik-e áram a dugaljnál. Ha a hiba nem szűnik, forduljon szervizünkhöz.
	Reg. után a kijelzőn megjelenik	Nem érzékel jó minőségű sólét	A hibát a „Mode” gomb megnyomásával törölje. Indítsa újra a regenerálást, ha az összk. a lágyító kimeneténél nem megfelelő. Ellenőrizze, hogy van-e só a tartályban.
Szennyvízhez történő áramlás szokatlan	Szennyvízhez történő áramlás szokatlan	Mágnessz, mechanizmus	Győződjön meg róla, hogy a berendezés nem regenerál. Egyébként hívja szervizünket.
	Sólétartály túlfolyás szokatlan	Sólészelepnél folytatás	Vegye ki a sólészelepet és ell. a tömítettséget. Ell. hogy a csatl. és tömítések nem folytatnak-e és szerelje azokat vissza. Ha a hiba nem szűnik forduljon szervizünkhöz.
A berendezés nem ad lágyvizet	A berendezés nem termel lágyvizet	Sóle mágnesszelep, by-pass szelep, sóhiány	Ellenőrizze a leválasztó és by-pass szelepek helyzetét. Ellenőrizze, hogy a berendezésre folyik-e áram. Ellenőrizze, hogy van-e só a sólétartályban. Ellenőrizze, hogy a szűrő nem tömődött-e el.
	A vízlágyító kimeneténél az összkem. túl nagy	Maradék kem. beállítása	A teszterrel ellenőrizze a maradék-keménységet a berendezés hátoldalán. Ellenőrizze a teszter szavatossági idejét és szükség szerint cserélje ki.

# KARBANTARTÁS ÉS ÜZEMELTETÉS

Sz.	(1)	Művelet	Gyakoriság	Megjegyzés	Pót- és elhasználódó alkatrészek
1		Só betöltése	Hetente	Lágyvíz fogyasztásának függvényében	Ld. forgalmazó
2		Összk. mérés ber. előtt	Havonta	Szükség szerint állítsa be a maradék-keménységet (ld. maradék-keménység beállításáról szóló rész).	Teszter (P0001561A)
3		Összk. mérés ber. után			
4		Tömítets. ellenőrzése	Negyedév.	Visual examination of the installation	
5		Szűrőbetét cseréje	Félévente	A kezelendő víz minősége szerint a gyakoriság csökkenthető	P0004890
6		<b>AQA Clean</b> végrehajtása			
7	C	Regenerálás tesztelése	Évente	A szelepet szakembernek kell kiszereznie	
8	C	Program. ellenőrzése			
9	C	Szelep belső ell. és tisztítása			
10		Sólétart. tisztítása			
11	C	Visszacsap. szelep és membrán cseréje	2 évente	A nyomás, a vízminőség és a regenerálások száma szerint a gyakoriság csökkenthető	P0012717
12	C	Sóléfelsz. cső cseréje	3 évente	A gyakoriság csökkenthető, ha a cső vagy a sólélszelep látható vagy tömítettségi hibát mutatnak	P0014892, 6x8 atm.
13	C	Sólészelep cseréje			P0014854
14	C	Mágnesszepek cseréje	3 évente	A nyomás, a vízminőség és a regenerálások száma szerint a gyakoriság csökkenthető	P0012711
15	C	BIO érz. és kábel (opcionális)			BIO érzékelő (P0012006) Kábel (P0012723)
16	C	Proporcionális reg. egység			P0070374
17		Be és kimenő flex. csövek cseréje			Szemrevét.

(1) – Cégünk karbantartási szerződés alapján elvégzi.



**Megjegyzés:** a pót- és elhasználódó alkatrészek hivatkozásai a következő oldalon.

- „Karbantartás” vészjel (\*)

Ezt a vészjelzést a kijelzőn egy ikon mutatja.

Pl. felhívja a figyelmet a berendezés előtt beszerelt vízszűrő betétjének cseréjére vagy bármely egyéb feladatra, melyet a beprogramozott paraméterek listája elején említünk és amely listát a berendezés telepítésekor kell kitölteni.

## - „ASS” vészjel (\*)

Ezt a vészjelzést a kijelzőn egy ikon mutatja.

Arra utal, hogy szakemberünket kell hívni. Ez a jelzés vonatkozhat üzemi és/vagy gyorsan kopó alkatrészek cseréjére, melyek a berendezés helyes működését biztosítják. Ld. beprogramozott paraméterek listájának eleje, amely listát a berendezés telepítésekor kell kitölteni.

(\*) - Előfordulhat, hogy ezt a vészjelzést a vízlágyítón nem lehet működtetni .



### **FONTOS!**

Arra feljogosított személlyel végeztesse el az üzemi és elhasználódó alkatrészek ellenőrzését ill. szükség szerinti cseréjét. A vízlágyító berendezés helyes és rendszeres karbantartását szakembernek kell elvégeznie.



### **Megjegyzés:**

Fenti információk a minimális követelményeket jelentik. Előfordulhat, hogy a karbantartás gyakoriságát növelni kell bizonyos időszakokban, attól függően, hogy milyen a kezelendő víz minősége és az idővel miként változik. Emellett fontosak a berendezés telepítési helyének sajátosságai és az, hogy a berendezés előtt és után milyen vízkezelési folyamatok zajlanak.

Regionális telephelyeink az Önök rendelkezésére állnak igény szerint az egyéni szükségletekhez szabott karbantartási szerződésekkel is. Látogasson el weboldalunkra: [www.bwtpermo.fr](http://www.bwtpermo.fr).

## **GARANCIA**

**A vízkezelő berendezés beüzemelését mindenkor a BWT hivatalos szervizpírtnerei végzik, mely egyúttal a garancia feltétele is. Kérje a vízlágyító beüzemelését ügyfélszolgálatunkon!**

**Ingyenesen hívható zöld számunk: 80/911-093**

Alábbi garanciák vonatkoznak a berendezésre, annak beszerelési és üzembehelyezési napjától kezdődően:

- **A szakszerviz általi beüzemelését követő 1 ÉV** garancia
- **Karbantartási szerződés esetén 3 ÉV, KIVÉVE** jelen gépkönyvben felsorolt **ELHASZNÁLÓDÓ ALKATRÉSZEKET**

Garancia kizárása:

- bármely, ivóvíz minőségű víztől eltérő, vízminőség alkalmazása esetén,
- a berendezés műszaki adatainál megadottól eltérő használat esetén,
- a javasolt időszakos karbantartás elmulasztása esetén (pl. szűrőbetét cseréjének elmulasztása),
- fagy vagy a megadott max. hőmérsékletet túllépő magas hőmérséklet által okozott károsodás,
- vihar vagy a hálózati áramellátásban fellépő áramingadozás bármely más oka,
- a berendezés letisztítása olyan termékkel, melyet BWT Permo nem javasolt,
- a műszaki adatok között megadott max. nyomást meghaladó nyomás,
- bármely folyadékkal történő lefröcskölés.

*\* A gyantára 5 év garancia vonatkozik, kivéve, ha annak károsodását oxidálószer, fém-oxid, fagyás vagy az okozta, hogy ivóvíz minőségűtől eltérő vízzel használták ill. elmulasztották a berendezés előtt beszerelt vízsűrő szűrőbetétjét kicserélni.*

# A VÍZLÁGYÍTÓ BERENDEZÉS PARAMÉTEREI

## 1) – A vízlágyító berendezés műszaki adatainak összefoglalása

- Tápfeszültség: 230 V, + 10% -15%, 50/60 Hz
- Felvett teljesítmény: 6 VA üzemben
- Felvett teljesítmény: 25 VA regeneráláskor
- Max. nyomás: 7 bar, statikus
- Min. dinamikus nyomás: 1,5 bar
- Min. térfogatáram: 0,5 m<sup>3</sup>/h
- Min. hőmérsékletetek: víz 1 C°/fagymentes környezeti hőmérséklet
- Max. hőmérséklet: víz 35 C°/40 C° környezeti hőmérséklet

## 2) – Vízlágyító beüzemelése előtt az alábbiakat kell ellenőrizni:

- Aktuális dátum és idő beállítása
- Regenerálás időpontjának beállítása
- Regenerálás időtartamának beállítása
- Vízlágyító ciklusának beállítása
- Sólészelep „X” méretének beállítása
- Sólétartály feltöltése időtartamának beállítása
- Maradék-keménység beállítása
- Tartály regeneráló sóval történt feltöltése
- A rendszer leürítése

## 3) – A berendezés paramétereinek kiolvasása

- Regenerálás időpontja
- „X” méret beállítása
- Vízlágyító ciklusa
- Nyersvíz-keménység
- Maradék-keménység

	<input type="text"/>
	<input type="text"/>
	<input type="text"/>
	<input type="text"/>
	<input type="text"/>

- 4) A vízlágyító berendezések oktatási, vagy egészségügyi közösségi létesítményben történő alkalmazása esetén azt a területileg illetékes népegészségügyi szakigazgatási szervnél be kell jelenteni.
- 5) A kisberendezések baktériumok elszaporodás elleni védelmét biztosítani kell az alábbiakkal: rendszeres (legalább hetente egyszer) regenerálás fertőtlenítő hatású regeneráló sóval. Fertőtlenítés és regenerálás során kizárólag OTH engedéllyel rendelkező vegyszer, berendezés alkalmazható. Amennyiben a fertőtlenítőszer jelenleg nem rendelkezik érvényes OTH engedéllyel, a forgalmazónak azt külön eljárás keretében a 38/2003. (VII.7) ESzCsM-FVM-KvVM együttes rendelet alapján engedélyeztetnie kell
- 6) A kisberendezések alkalmasak az összes keménység jelentős arányú csökkentésére. Ivóvíz céljából történő felhasználás esetén olyan by-pass (kezelt és kezeletlen víz bizonyos arányú keverése) beállítást kell alkalmazni, hogy a fogyasztott ivóvízben a minimálisan előírt 50 CaO mg/l összes keménység biztosítva legyen. Egyéb háztartási célból (főzés, tea, kávé készítés) a kezelt víz by-pass alkalmazása nélkül is korlátlanul felhasználható.
- 7) A kisberendezések kizárólag ivóvíz minőségű vízzel ellátott hálózatról működtethetők, és nem eredményezhetik a kezelésre szánt víz minőségének romlását.
- 8) Beüzemeléskor, valamint hosszabb (2-3 napos) üzemszünet után szigorúan be kell tartani a használati útmutatóban leírtakat. Beüzemeléskor a kisberendezéseket kétszer regenerálni kell. 2-3 napos üzemszünet után, de legalább hetente egy alkalommal a kisberendezéseket regenerálni kell fertőtlenítő hatású regeneráló sóval.



A lágyvíz minősége a felhasznált regeneráló sótól függ. Ahhoz, hogy valamennyi minőségi és higiéniai követelménynek eleget lehessen tenni, javasoljuk a sanitabs használatát.

**FONTOS!**



# BWT Csoport

Az 1990-ben alapított Best Water Technology cégcsoport napjainkban Európa egyik vezető víztechnikai vállalkozása. Hetven leány- ill. fiók vállalatánál összesen több, mint 2800 fő dolgozik, de a BWT hálózathoz tartozik több ezernyi partnercég, szolgáltató, szerelő, tervező, építész és higiénikus szakember is. Kutató-fejlesztő részlegünkönél a legkorszerűbb módszerek segítségével dolgozunk az új eljárásokon és berendezéseken, hogy olyan új termékeket fejlesszünk ki, melyek környezetbarátak és gazdaságosak is egyben.

BWT különösen elkötelezett az energiafelhasználás és a CO<sub>2</sub> kibocsátás csökkentése iránt. A BWT termékek jelen vannak szinte minden, a vízzel kapcsolatos területen, ahol számtalanszor bizonyították hatékonyságukat. Legyenek azok központi („point of entry”) berendezések az épületek vízvezetékeinek bemeneténél vagy a vízvétel helyén („point of use”) telepített berendezések. BWT termékeivel az ivó-, a gyógy- és a sótalan víz kezelése a legkülönbözőbb területeken valósítható meg, mint gyógyszergyártás, uszodai víz, fűtési és technológiai víz, kazán- és hűtővíz vagy a légkondicionáló berendezésekben keringő víz.

Innovatív megoldásaink sokasága a lehető legnagyobb mértékben járul hozzá a biztonsághoz, a higiéniahoz és az

egészségmegőrzéshez aközben, hogy vevőink napi kapcsolatba kerülnek ételitaljainkkal, a vízzel. Eme innovációk közül említésre méltóak a SEPTRON® EDI (elektrodeionizációs) modul, mely a világon elsőként spirális tekercseléssel rendelkezik, az MDA (mangán-oxid aktiválás) eljárás, a total AQA bipolaris technológia, mely a vízkő ellen nyújt védelmet, vegyszerek felhasználása nélkül.

Ide tartoznak továbbá a SANISAL, a világ első olyan regeneráló sója, ami egyben fertőtleníti is a vízlágyító berendezésekbe töltött gyantát, valamint a forradalmian új Mg<sup>2+</sup> technológia, melynek köszönhetően a szűrt víz és az abból készített tea és kávé még kellemesebb ízűek lesznek. Az üzemanyagcellákhoz és akkumulátorokhoz használt, egyedülálló, nagy teljesítményű membránjaival BWT tiszta és fenntartható megoldást nyújt a XXI. század energia kérdéseinek körében.

**BWT – For You and Planet Blue:**  
Küldetésünk lényegét alkotó környezeti, gazdasági és társadalmi felelősségvállalásunk értelmében vevőinknek a legjobb vízkezelési termékeket, berendezéseket, eljárásokat és szolgáltatásokat kívánjuk nyújtani, hogy így is hozzájárulhassunk kék bolygónk globális erőforrásaink lehető leghatékonyabb megőrzéséhez.

