

O'pro +

Hosszú élettartam az O'pro technológiának köszönhetően



ELŐNYÖK

- Hosszú tartályélettartam az exkluzív O'pro technológiának köszönhetően
- Új vízcsepp LED kijelző és hőmérséklet-szabályozó gomb
- Maximális védelem a korrózió ellen a gyémánt minőségű zománc tartálynak köszönhetően
- Magnézium-anód a megnövelt tartályvédelem érdekében



+ FELHASZNÁLÓBARÁT A VÍZCSEPP LED KIJELZŐNEK KÖSZÖNHETŐEN



VÍZCSEPP
LED
KIJELEZŐ
ÉS VEZÉRLŐ



Könnyű kezelhetőség

Nagyobb energiatakarítás a vezérlőnek köszönhetően

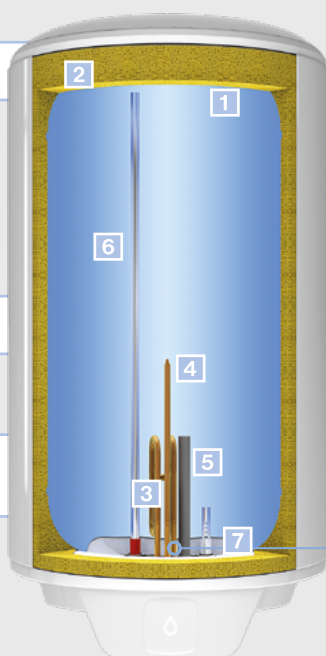


O'pro +

Hosszú élettartam az O'pro technológiának köszönhetően

+ BIZONYÍTOTT MINŐSÉG O'PRO TECHNOLÓGIÁVAL

- 1 Kiváló minőségű zománc
- 2 Nagy sűrűségű szigetelt hab (CFC-mentes)
- 3 Réz fűtőelem és termosztát hüvely
- 4 Merülő termosztát
- 5 Magnézium-anód
- 6 Optimalizált rozsdamentes acél kimeneti cső
- 7 Optimalizált bemeneti diffúzor



O'Pro
TECHNOLOGY

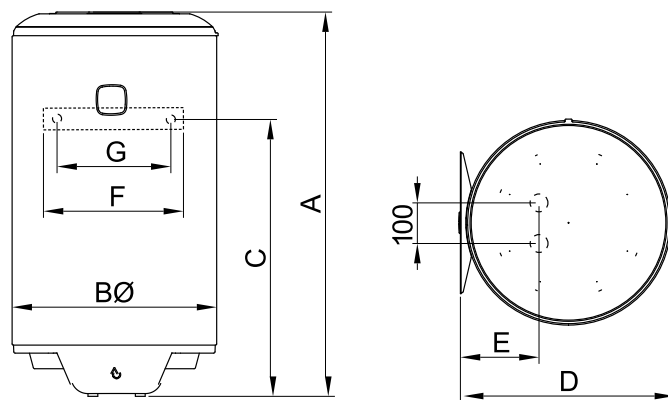
EXKLUZÍV KORROZIÓGÁTLÓ RENDSZER

Az O'Pro technológia ohmos ellenállást használ. Ez egy passzív elektronikus korróziógátló eszköz, mely kiegyenlíti a tartály és a fűtőelem elektromos potenciálját. Így tartósan küzd a rozsva ellen. O'Pro technológiával a magnézium anód élettartama jelentősen megnő.



MÉRETEK

Típus	Méretek (mm)							Súly (kg)
	A	B	C	D	E	F	G	
30	443	433	261	450	158	300	240	11,6
50	607	433	395	450	158	300	240	15,2
80	806	433	605	450	158	300	240	19,7
120	1139	433	930	450	158	300	240	28,4



MŰSZAKI ADATOK

Típus	Elektromos teljesítmény (W)	Feszültség (V)	Energiavesztés (kWh/24h)	V40 (L)	Melegedési idő	Profil	ERP energia hatékonysági osztály
30	1200	230	0,68	50,6	1h01	S	C
50	2000	230	1,01	81	1h01	M	C
80	2000	230	1,35	124	1h39	M	C
120	2000	230	1,98	204	3h09	L	C

Legyen Ön is naprakész! Adja le rendelését a Gépész szakmai weboldalán! Kövessen bennünket Facebook oldalunkon, hogy mindig friss információval rendelkezzen a termékekről.